



Micro Tube-HF 60 * (10x6)-1.6 ТУ У 27.3-00214534-116:2019

Кабели волоконно-оптические распределительные микромодульной конструкции с оболочкой из полимерной композиции, не распространяющей горение и не содержащей галогенов, с низким дымогазовыделением

Маркообразование:

Micro Tube-HF 60[с](10x6)-1.6

[с] тип оптического волокна

- А – одномодовые с расширенной рабочей полосой волн (ITU-T G.652D, ITU-T G.657A1)
- D – одномодовые, не чувствительные к потерям на макроизгибе (ITU-T G.657A2)

Пример обозначения при заказе:

Micro Tube-HF 60A(10x6)-1.6

Конструкция кабеля обеспечивает легкий доступ к микромодулям и волокнам (без специальных инструментов), минимальное количество герметизирующего состава и отсутствие риска заломов микромодулей

Кабели применяются для:

- для передачи цифрового сигнала в локальных оптических сетях в качестве распределительных кабелей
- для компактной прокладки в защитных полиэтиленовых трубах, кабельных каналах, лотках, блоках, тоннелях методом протягивания или задувки
- прокладки в местах с повышенными требованиями по пожаробезопасности

Код пожарной безопасности в соответствии с ДСТУ 4809:2007: ПБ103122000

Изделия данной марки отвечают требованиям:

- стойкость к распространению пламени при одиночной прокладке
- класс Тк3 по токсичности продуктов сгорания неметаллических элементов (показатель токсичности более 120 г/м³)
- класс ДТк1 по дымообразующей способности при тлении неметаллических элементов (коэффициент дымообразования от 50 до 500 м²/кг)
- класс ДПк2 по дымообразующей способности при горении (минимальный световой поток более 60 %)
- класс Кк2 по коррозионной активности продуктов сгорания неметаллических элементов (количество галогеноводородов менее 150 мг/г, рН более 4.3, удельная электропроводность менее 10 мкСм/мм)



Micro Tube-HF 60 * (10x6)-1.6 ТУ У 27.3-00214534-116:2019

Кабели волоконно-оптические распределительные микромодульной конструкции с оболочкой из полимерной композиции, не распространяющей горение и не содержащей галогенов, с низким дымогазовыделением

ТЕХНИЧЕСКИЕ ХАРАКТЕРИСТИКИ

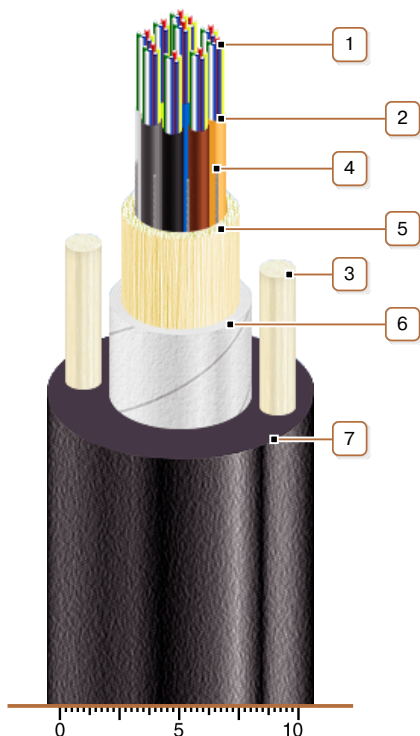
Количество оптических микромодулей в кабеле		10
Количество оптических волокон в кабеле	шт.	60
Допустимое растягивающее усилие (кратковременное)	Н	1600
Допустимое растягивающее усилие (длительное)	Н	800
Допустимое раздавливающее усилие, не менее	Н/10 см	1500
Температура окружающей среды		
• при эксплуатации	°С	-30 ... +70
• при хранении и транспортировании	°С	-30 ... +70
• во время прокладки и монтажа	°С	-10 ... +40
Масса кабеля (ориентировочно)	кг/км	85
Расчетный наружный диаметр кабеля (справочно) **	мм	10
Минимальный радиус изгиба при прокладке	мм	200
Минимальный радиус изгиба при эксплуатации	мм	100

Примечания:

При заказе строительную длину изделия необходимо согласовывать с изготовителем

** Возможно отклонение наружного диаметра от расчетного до $\pm 10\%$

КОНСТРУКЦИЯ



1. Оптические волокна
2. Трубка волоконно-оптического микромодуля
3. Стеклопластиковый пруток в оболочке
4. Водоблокирующая нить
5. Слой арамидных или стеклянных нитей
6. Слой обмотки водоблокирующей лентой
7. Наружная оболочка из полимерной композиции, не распространяющей горение и не содержащей галогенов, с низким дымогазовыделением

Примечание: Скрутка оптических модулей на рисунке не показана.