



ОЦБГПТ * 1 – 2 ТУ У 31.3-00214534-047:2005

Волоконно-оптические подвесные кабели с сердечником трубчатой конструкции, бронированные стальной гофрированной лентой, с наружной оболочкой из полиэтилена

Маркообразование:

ОЦБГПТ -[b] [c]1(1x[e])-2

[b] количество оптических волокон в кабеле, возможные значения:

- 2, 4, 6, 8, 10, 12, 14, 16, 18, 20, 24, 26, 28, 30, 32, 36, 40, 48

[c] тип оптического волокна

- E – одномодовое (ITU-T G.652B)
- A – одномодовые с расширенной рабочей полосой волн (ITU-T G.652D, ITU-T G.657A1)
- C – одномодовое с ненулевой смещенной дисперсией (ITU-T G.655)
- M – многомодовое с соотношением диаметров сердцевины и оболочки 50 : 125 мкм (ITU-T G.651)
- B – многомодовое с соотношением диаметров сердцевины и оболочки 62.5 : 125 мкм (IEC 60793-2)

[e] количество оптических волокон в модуле:

- 1 ... 48

Возможно изготовление кабелей в климатическом исполнении ХЛ

Возможно изготовление кабелей с армирующими элементами (арамидными нитями) без

бронирования, или комбинацией арамидных нитей с бронированием стальной гофрированной лентой

Возможно изготовление кабелей с диэлектрическим тросом (стеклопластиковым стержнем)

Возможно изготовление кабелей с наружной оболочкой из полимерной композиции, не распространяющей горение

Пример обозначения при заказе (соответствует рисунку конструкции):

ОЦБГПТ-8A1(1x8)-2 • ТУ У 31.3-00214534-047:2005

Кабели применяются для:

- подвески и эксплуатации на опорах воздушных линий связи, городского электротранспорта и воздушных линиях электропередачи в условиях воздействия нагрузок от ветра, гололеда или их комбинации, а также между зданиями и сооружениями



ОЦБГПТ * 1 – 2 ТУ У 31.3-00214534-047:2005

Волоконно-оптические подвесные кабели с сердечником трубчатой конструкции, бронированные стальной гофрированной лентой, с наружной оболочкой из полиэтилена

ТЕХНИЧЕСКИЕ ХАРАКТЕРИСТИКИ

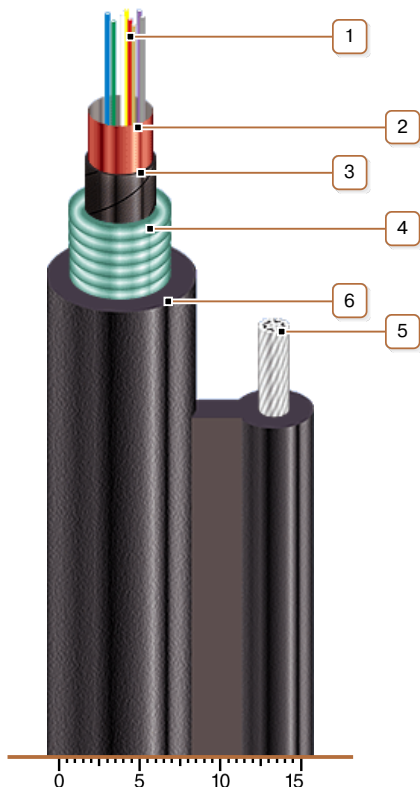
Количество оптических волокон в кабеле	шт.	2 ... 48
Электрическое сопротивление изоляции оболочки, не менее	МОм · км	2000
Допустимое растягивающее усилие	кН	2
Допустимое раздавливающее усилие, не менее	Н/10 см	2000
Диапазон рабочих температур	°С	-40 ... +60
Диапазон рабочих температур в исполнении ХЛ	°С	-60 ... +60
Масса кабеля (ориентировочно, в зависимости от конструкции)	кг/км	94 ... 95
Расчетный наружный диаметр кабеля (справочно) **	мм	8.1
Ширина кабеля с элементом подвеса (справочно)	мм	15.3
Минимальный радиус изгиба при прокладке	мм	162
Расчетная строительная длина кабеля и масса брутто при поставке на барабанах	м, т	No 10а: ***4000 · 0.5

Примечания:

При заказе строительную длину изделия необходимо согласовывать с изготовителем

** Возможно отклонение наружного диаметра от расчетного до $\pm 10\%$

*** Вариант поставки на неполном барабане



КОНСТРУКЦИЯ

1. Оптические волокна
2. Трубка волоконно-оптического модуля
3. Слой обмотки водоблокирующей лентой или нитью
4. Броня из гофрированной стальной ленты, ламинированной полиэтиленом

Примечание: Возможно изготовление кабелей с армирующими элементами (арамидными нитями) без бронирования, или комбинацией арамидных нитей с бронированием стальной гофрированной лентой

5. Выносной силовой элемент (трос)

Примечание: Возможно изготовление кабелей с диэлектрическим тросом (стеклопластиковым стержнем)

6. Наружная оболочка из полиэтилена

Примечание: Возможно изготовление кабелей с наружной оболочкой из полимерной композиции, не распространяющей горение