



ОПТ * 8 – 9 ТУ У 31.3-00214534-047:2005

Волоконно-оптические подвесные кабели с сердечником модульной конструкции, с наружной оболочкой из полиэтилена

Маркообразование:

ОПТ-[a]-[b] [c]8(8x[e])-9

[a] центральный силовой элемент:

- С – *стальной*
- без обозначения – *диэлектрический*

[b] количество оптических волокон в кабеле, возможные значения:

- 32, 48, 64, 80, 96, 104, 112, 120, 128

[c] тип оптического волокна

- E – *одномодовое (ITU-T G.652B)*
- A – *одномодовые с расширенной рабочей полосой волн (ITU-T G.652D, ITU-T G.657A1)*
- C – *одномодовое с ненулевой смещенной дисперсией (ITU-T G.655)*
- M – *многомодовое с соотношением диаметров сердцевины и оболочки 50 : 125 мкм (ITU-T G.651)*
- B – *многомодовое с соотношением диаметров сердцевины и оболочки 62.5 : 125 мкм (IEC 60793-2)*

[e] количество оптических волокон в модуле:

- 1 ... 16

Возможно изготовление кабелей в климатическом исполнении ХЛ

Возможно изготовление кабелей со стальным силовым элементом

Возможно изготовление кабелей с армирующими элементами (арамидными нитями и/или стальной гофрированной лентой)

Возможно изготовление кабелей с тросом из стальной проволоки или с диэлектрическим тросом (стеклопластиковым стержнем)

Возможно изготовление кабелей с наружной оболочкой из полимерной композиции, не распространяющей горение

Возможно изготовление кабелей с заполнением сердечника гидрофобным гелем или с «сухим сердечником» (с водоблокирующими нитями и лентами)

Возможно изготовление кабелей с количеством элементов сердечника до 18 включительно

Пример обозначения при заказе (соответствует рисунку конструкции):

ОПТ-80A8(8x10)-9 • ТУ У 31.3-00214534-047:2005

Кабели применяются для:

- *подвески и эксплуатации на опорах воздушных линий связи, городского электротранспорта и воздушных линиях электропередачи в условиях воздействия нагрузок от ветра, гололеда или их комбинации*



ОПТ * 8 – 9 ТУ У 31.3-00214534-047:2005

Волоконно-оптические подвесные кабели с сердечником модульной конструкции, с наружной оболочкой из полиэтилена

ТЕХНИЧЕСКИЕ ХАРАКТЕРИСТИКИ

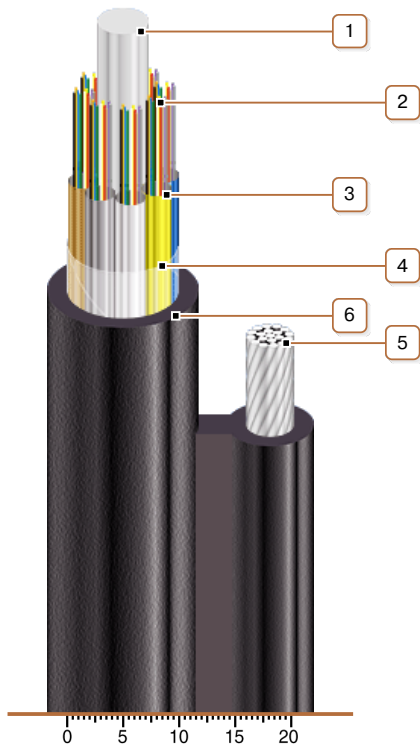
Кол-во элементов сердечника	шт.	8
Количество оптических волокон в кабеле	шт.	32 ... 128
Электрическое сопротивление изоляции оболочки, не менее	МОм · км	2000
Допустимое растягивающее усилие	кН	9
Допустимое раздавливающее усилие, не менее	Н/10 см	3000
Диапазон рабочих температур	°С	-40 ... +60
Диапазон рабочих температур в исполнении ХЛ	°С	-60 ... +60
Масса кабеля (ориентировочно, в зависимости от конструкции)	кг/км	240 ... 265
Расчетный наружный диаметр кабеля (справочно, в зависимости от конструкции) **	мм	12 ... 13
Ширина кабеля с элементом подвеса (справочно, в зависимости от конструкции)	мм	22 ... 24
Минимальный радиус изгиба при прокладке	мм	260
Расчетная строительная длина кабеля и масса брутто при поставке на барабанах	м, т	No 12a: 2740 · 0.8 No 14: 3720 · 1.1

Примечания:

При заказе строительную длину изделия необходимо согласовывать с изготовителем

** Возможно отклонение наружного диаметра от расчетного до $\pm 10\%$

КОНСТРУКЦИЯ



1. Центральный диэлектрический силовой элемент

Примечание: Возможно изготовление кабелей со стальным силовым элементом

2. Оптические волокна

3. Трубка волоконно-оптического модуля

4. Обмотка ПЭТ пленкой

5. Выносной силовой элемент (трос)

Примечание: Возможно изготовление кабелей с тросом из стальной проволоки или с диэлектрическим тросом (стеклопластиковым стержнем)

6. Наружная оболочка из полиэтилена

Примечание: Возможно изготовление кабелей с наружной оболочкой из полимерной композиции, не распространяющей горение

Примечания:

- Скрутка оптических модулей на рисунке не показана.
- Возможно изготовление кабелей с армирующими элементами (арамидными нитями и/или стальной гофрированной лентой)
- Возможно изготовление кабелей с заполнением сердечника гидрофобным гелем или с «сухим сердечником» (с водоблокирующими нитями и лентами)
- Возможно изготовление кабелей с количеством элементов сердечника до 18 включительно