



ОПТ * 5 – 4 ТУ У 31.3-00214534-047:2005

Волоконно-оптические подвесные кабели с сердечником модульной конструкции, с наружной оболочкой из полиэтилена

Маркообразование:

ОПТ-[a]-[b] [c]5([d]x[e]+[f])-4

[a] центральный силовой элемент:

- С – *стальной*
- без обозначения – *диэлектрический*

[b] количество оптических волокон в кабеле, возможные значения:

- 8, 14, 16, 18, 20, 24, 26, 28, 30, 32, 36, 40, 48, 60, 65, 70, 75, 80

[c] тип оптического волокна

- E – *одномодовое (ITU-T G.652B)*
- A – *одномодовые с расширенной рабочей полосой волн (ITU-T G.652D, ITU-T G.657A1)*
- C – *одномодовое с ненулевой смещенной дисперсией (ITU-T G.655)*
- M – *многомодовое с соотношением диаметров сердцевины и оболочки 50 : 125 мкм (ITU-T G.651)*
- B – *многомодовое с соотношением диаметров сердцевины и оболочки 62.5 : 125 мкм (IEC 60793-2)*

[d] 2 ... 5 – количество оптических модулей в кабеле

[e] количество оптических волокон в модуле:

- 1 ... 16

[f] количество изолированных медных жил в кабеле

Оптические модули дополняются кордельными заполнителями до полного количества элементов сердечника

Возможно изготовление кабелей с двумя медными изолированными жилами дистанционного питания вместо двух кордельных заполнителей

Возможно изготовление кабелей в климатическом исполнении ХЛ

Возможно изготовление кабелей со стальным силовым элементом

Возможно изготовление кабелей с армирующими элементами (арамидными нитями и/или стальной гофрированной лентой)

Возможно изготовление кабелей с тросом из стальной проволоки или с диэлектрическим тросом (стеклопластиковым стержнем)

Возможно изготовление кабелей с наружной оболочкой из полимерной композиции, не распространяющей горение

Возможно изготовление кабелей с заполнением сердечника гидрофобным гелем или с «сухим сердечником» (с водоблокирующими нитями и лентами)

Возможно изготовление кабелей с количеством элементов сердечника до 18 включительно

Пример обозначения при заказе (соответствует рисунку конструкции):

ОПТ-32A5(4x8)-4 • ТУ У 31.3-00214534-047:2005

Кабели применяются для:

- *подвески и эксплуатации на опорах воздушных линий связи, городского электротранспорта и воздушных линиях электропередачи в условиях воздействия нагрузок от ветра, гололеда или их комбинации*



ОПТ * 5 – 4 ТУ У 31.3-00214534-047:2005

Волоконно-оптические подвесные кабели с сердечником модульной конструкции, с наружной оболочкой из полиэтилена

ТЕХНИЧЕСКИЕ ХАРАКТЕРИСТИКИ

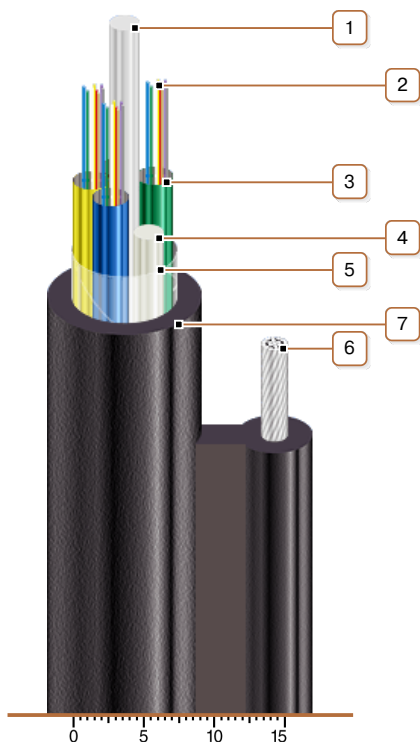
Кол-во элементов сердечника	шт.	5
Количество оптических волокон в кабеле	шт.	8 ... 80
Электрическое сопротивление изоляции оболочки, не менее	МОм · км	2000
Допустимое растягивающее усилие	кН	4
Допустимое раздавливающее усилие, не менее	Н/10 см	3000
Диапазон рабочих температур	°С	-40 ... +60
Диапазон рабочих температур в исполнении ХЛ	°С	-60 ... +60
Масса кабеля (ориентировочно, в зависимости от конструкции)	кг/км	130 ... 140
Расчетный наружный диаметр кабеля (справочно, в зависимости от конструкции) **	мм	10 ... 11
Ширина кабеля с элементом подвеса (справочно, в зависимости от конструкции)	мм	18 ... 19
Минимальный радиус изгиба при прокладке	мм	220
Расчетная строительная длина кабеля и масса брутто при поставке на барабанах ***	м, т	No 10a: 3120 · 0.5 No 12a: **** 4000 · 0.7

Примечания:

При заказе строительную длину изделия необходимо согласовывать с изготовителем

** Возможно отклонение наружного диаметра от расчетного до $\pm 10\%$

**** Вариант поставки на неполном барабане



КОНСТРУКЦИЯ

1. Центральный диэлектрический силовой элемент

Примечание: Возможно изготовление кабелей со стальным силовым элементом

2. Оптические волокна

3. Трубка волоконно-оптического модуля

4. Кордельный наполнитель

Примечание: Оптические модули дополняются кордельными наполнителями до полного количества элементов сердечника

5. Обмотка ПЭТ пленкой

6. Выносной силовой элемент (трос)

Примечание: Возможно изготовление кабелей с тросом из стальной проволоки или с диэлектрическим тросом (стеклопластиковым стержнем)

7. Наружная оболочка из полиэтилена

Примечание: Возможно изготовление кабелей с наружной оболочкой из полимерной композиции, не распространяющей горение

Примечания:

- Скрутка оптических модулей на рисунке не показана.
- Возможно изготовление кабелей с двумя медными изолированными жилами дистанционного питания вместо двух кордельных наполнителей
- Возможно изготовление кабелей с армирующими элементами (aramидными нитями и/или стальной гофрированной лентой)
- Возможно изготовление кабелей с наполнением сердечника гидрофобным гелем или с «сухим сердечником» (с водоблокирующими нитями и лентами)
- Возможно изготовление кабелей с количеством элементов сердечника до 18 включительно