

Оа2КП * 5 – 20 ТУ У 31.3-00214534-036-2004

Волоконно-оптические кабели с сердечником модульной конструкции, бронированные двумя слоями стальной оцинкованной проволоки, герметизированные алюмополимерной лентой, с наружной оболочкой из полиэтилена

Маркообразование:

Оа2КП-[a]-[b] [c]5([d]x[e]+[f])-20

[a] центральный силовой элемент:

- С – стальной
- без обозначения – диэлектрический

[b] количество оптических волокон в кабеле, возможные значения:

- 10, 16, 18, 20, 26, 28, 30, 32, 36, 40, 65, 70, 75, 80

[c] тип оптического волокна

- E – одномодовое (ITU-T G.652B)
- A – одномодовые с расширенной рабочей полосой волн (ITU-T G.652D, ITU-T G.657A1)
- C – одномодовое с ненулевой смещенной дисперсией (ITU-T G.655)
- M – многомодовое с соотношением диаметров сердцевины и оболочки 50 : 125 мкм (ITU-T G.651)
- B – многомодовое с соотношением диаметров сердцевины и оболочки 62.5 : 125 мкм (IEC 60793-2)

[d] 3 ... 5 – количество оптических модулей в кабеле

[e] количество оптических волокон в модуле:

- 1 ... 16

[f] количество изолированных медных жил в кабеле

Оптические модули дополняются кордельными заполнителями до полного количества элементов сердечника

Возможно изготовление кабелей с двумя медными изолированными жилами дистанционного питания вместо двух кордельных заполнителей

Возможно изготовление кабелей в климатическом исполнении ХЛ

Возможно изготовление кабелей со стальным силовым элементом

Возможно изготовление кабелей с промежуточной полиэтиленовой оболочкой между повивами брони

Возможно изготовление кабелей с заполнением сердечника гидрофобным гелем или с «сухим сердечником» (с водоблокирующими нитями и лентами)

Возможно изготовление кабелей с количеством элементов сердечника до 18 включительно

Пример обозначения при заказе (соответствует рисунку конструкции):

Оа2КП-32А5(4x8)-20 • ТУ У 31.3-00214534-036-2004

Кабели применяются для:

- прокладки в грунтах всех категорий, в районах с грунтами, подверженными мерзлотным деформациям
- прокладки по дну судоходных рек и глубоких водных каналов (глубиной до 100 м)



Оа2КП * 5 – 20 ТУ У 31.3-00214534-036-2004

Волоконно-оптические кабели с сердечником модульной конструкции, бронированные двумя слоями стальной оцинкованной проволоки, герметизированные алюмополимерной лентой, с наружной оболочкой из полиэтилена

ТЕХНИЧЕСКИЕ ХАРАКТЕРИСТИКИ

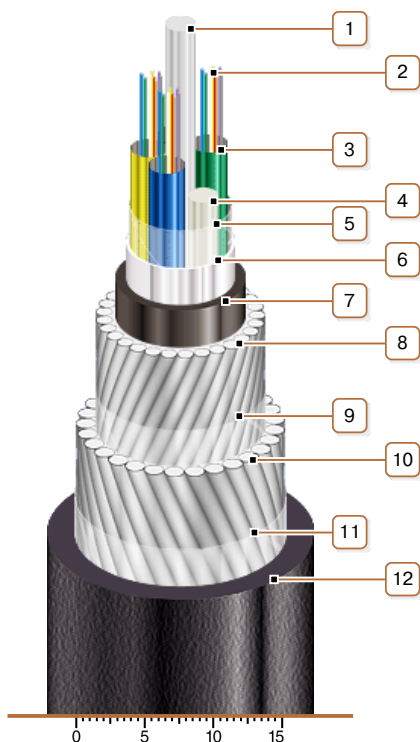
Кол-во элементов сердечника	шт.	5
Количество оптических волокон в кабеле	шт.	10 ... 80
Электрическое сопротивление изоляции оболочки, не менее	МОм · км	2000
Допустимое растягивающее усилие	кН	20
Допустимое раздавливающее усилие, не менее	Н/10 см	5000
Диапазон рабочих температур	°С	-40 ... +60
Диапазон рабочих температур в исполнении ХЛ	°С	-60 ... +60
Масса кабеля (ориентировочно, в зависимости от конструкции)	кг/км	570 ... 755
Расчетный наружный диаметр кабеля (справочно, в зависимости от конструкции) **	мм	18 ... 19
Минимальный радиус изгиба при прокладке	мм	380

Примечания:

При заказе строительную длину изделия необходимо согласовывать с изготовителем

** Возможно отклонение наружного диаметра от расчетного до $\pm 10\%$

КОНСТРУКЦИЯ



1. Центральный диэлектрический силовой элемент

Примечание: Возможно изготовление кабелей со стальным силовым элементом

2. Оптические волокна

3. Трубка волоконно-оптического модуля

4. Кордельный наполнитель

Примечание: Оптические модули дополняются кордельными наполнителями до полного количества элементов сердечника

5. Обмотка ПЭТ пленкой

6. Алюмополимерная лента

7. Внутренняя оболочка из полиэтилена

8. Броня из круглой стальной оцинкованной проволоки

9. Обмотка ПЭТ пленкой

10. Броня из круглой стальной оцинкованной проволоки

11. Обмотка ПЭТ пленкой

12. Наружная оболочка из полиэтилена

Примечания:

- Скрутка оптических модулей на рисунке не показана.
- Возможно изготовление кабелей с двумя медными изолированными жилами дистанционного питания вместо двух кордельных наполнителей
- Возможно изготовление кабелей с промежуточной полиэтиленовой оболочкой между повивами брони
- Возможно изготовление кабелей с заполнением сердечника гидрофобным гелем или с «сухим сердечником» (с водоблокирующими нитями и лентами)
- Возможно изготовление кабелей с количеством элементов сердечника до 18 включительно