

## **О2КП \* 5 – 20** **ТУ У 31.3-00214534-036-2004**

Волоконно-оптические кабели с сердечником модульной конструкции, бронированные двумя слоями стальной оцинкованной проволоки, с наружной оболочкой из полиэтилена

### **Маркообразование:**

О2КП-[a]-[b] [c]5([d]x[e]+[f])-20

[a] центральный силовой элемент:

- С – стальной
- без обозначения – диэлектрический

[b] количество оптических волокон в кабеле, возможные значения:

- 10, 16, 18, 20, 26, 28, 30, 32, 36, 40, 65, 70, 75, 80

[c] тип оптического волокна

- E – одномодовое (ITU-T G.652B)
- A – одномодовые с расширенной рабочей полосой волн (ITU-T G.652D, ITU-T G.657A1)
- C – одномодовое с ненулевой смещенной дисперсией (ITU-T G.655)
- M – многомодовое с соотношением диаметров сердцевины и оболочки 50 : 125 мкм (ITU-T G.651)
- B – многомодовое с соотношением диаметров сердцевины и оболочки 62.5 : 125 мкм (IEC 60793-2)

[d] 3 ... 5 – количество оптических модулей в кабеле

[e] количество оптических волокон в модуле:

- 1 ... 16

[f] количество изолированных медных жил в кабеле

Оптические модули дополняются кордельными заполнителями до полного количества элементов сердечника

Возможно изготовление кабелей с двумя медными изолированными жилами дистанционного питания вместо двух кордельных заполнителей

Возможно изготовление кабелей в климатическом исполнении ХЛ

Возможно изготовление кабелей со стальным силовым элементом

Возможно изготовление кабелей с промежуточной полиэтиленовой оболочкой между повивами брони

Возможно изготовление кабелей с заполнением сердечника гидрофобным гелем или с «сухим сердечником» (с водоблокирующими нитями и лентами)

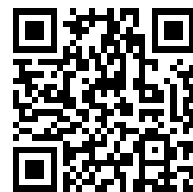
Возможно изготовление кабелей с количеством элементов сердечника до 18 включительно

Пример обозначения при заказе (соответствует рисунку конструкции):

О2КП-32А5(4x8)-20 • ТУ У 31.3-00214534-036-2004

Кабели применяются для:

- прокладки в грунтах всех категорий, в районах с грунтами, подверженными мерзлотным деформациям



## О2КП \* 5 – 20 ТУ У 31.3-00214534-036-2004

Волоконно-оптические кабели с сердечником модульной конструкции, бронированные двумя слоями стальной оцинкованной проволоки, с наружной оболочкой из полиэтилена

### ТЕХНИЧЕСКИЕ ХАРАКТЕРИСТИКИ

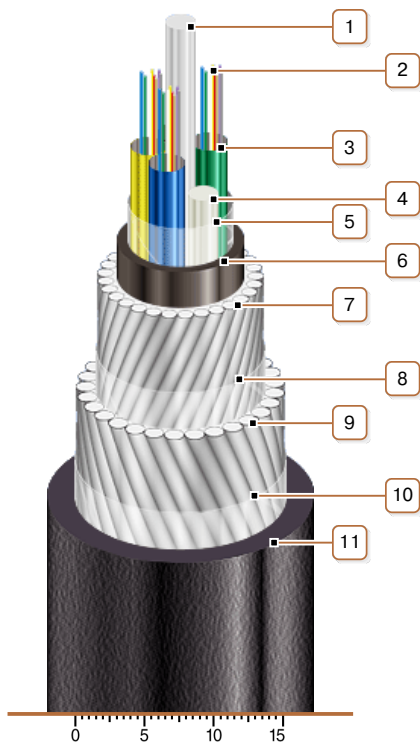
Кол-во элементов сердечника	шт.	5
Количество оптических волокон в кабеле	шт.	10 ... 80
Электрическое сопротивление изоляции оболочки, не менее	МОм · км	2000
Допустимое растягивающее усилие	кН	20
Допустимое раздавливающее усилие, не менее	Н/10 см	5000
Диапазон рабочих температур	°С	-40 ... +60
Диапазон рабочих температур в исполнении ХЛ	°С	-60 ... +60
Масса кабеля (ориентировочно, в зависимости от конструкции)	кг/км	560 ... 745
Расчетный наружный диаметр кабеля (справочно, в зависимости от конструкции) **	мм	18 ... 19
Минимальный радиус изгиба при прокладке	мм	380

Примечания:

При заказе строительную длину изделия необходимо согласовывать с изготовителем

\*\* Возможно отклонение наружного диаметра от расчетного до  $\pm 10\%$

### КОНСТРУКЦИЯ



#### 1. Центральный диэлектрический силовой элемент

Примечание: Возможно изготовление кабелей со стальным силовым элементом

#### 2. Оптические волокна

#### 3. Трубка волоконно-оптического модуля

#### 4. Кордельный наполнитель

Примечание: Оптические модули дополняются кордельными наполнителями до полного количества элементов сердечника

#### 5. Обмотка ПЭТ пленкой

#### 6. Внутренняя оболочка из полиэтилена

#### 7. Броня из круглой стальной оцинкованной проволоки

#### 8. Обмотка ПЭТ пленкой

#### 9. Броня из круглой стальной оцинкованной проволоки

#### 10. Обмотка ПЭТ пленкой

#### 11. Наружная оболочка из полиэтилена

Примечания:

- Скрутка оптических модулей на рисунке не показана.
- Возможно изготовление кабелей с двумя медными изолированными жилами дистанционного питания вместо двух кордельных наполнителей
- Возможно изготовление кабелей с промежуточной полиэтиленовой оболочкой между повивами брони
- Возможно изготовление кабелей с заполнением сердечника гидрофобным гелем или с «сухим сердечником» (с водоблокирующими нитями и лентами)
- Возможно изготовление кабелей с количеством элементов сердечника до 18 включительно