

**ОКП \* 6 – 7**  
**ТУ У 31.3-00214534-036-2004**

Волоконно-оптические кабели с сердечником модульной конструкции, бронированные стальной оцинкованной проволокой, с наружной оболочкой из полиэтилена

**Маркообразование:**

ОКП-[a]-[b] [c]6([d]x[e]+[f])-7

[a] центральный силовой элемент:

- С – стальной
- без обозначения – диэлектрический

[b] количество оптических волокон в кабеле, возможные значения:

- 4, 6, 8, 10, 12, 14, 16, 20, 22, 24, 32, 36, 48, 78, 84, 90, 96

[c] тип оптического волокна

- E – одномодовое (ITU-T G.652B)
- A – одномодовые с расширенной рабочей полосой волн (ITU-T G.652D, ITU-T G.657A1)
- C – одномодовое с ненулевой смещенной дисперсией (ITU-T G.655)
- M – многомодовое с соотношением диаметров сердцевины и оболочки 50 : 125 мкм (ITU-T G.651)
- B – многомодовое с соотношением диаметров сердцевины и оболочки 62.5 : 125 мкм (IEC 60793-2)

[d] 2 ... 6 – количество оптических модулей в кабеле

[e] количество оптических волокон в модуле:

- 1 ... 16

[f] количество изолированных медных жил в кабеле

Оптические модули дополняются кордельными заполнителями до полного количества элементов сердечника

Возможно изготовление кабелей с двумя медными изолированными жилами дистанционного питания вместо двух кордельных заполнителей

Возможно изготовление кабелей в климатическом исполнении ХЛ

Возможно изготовление кабелей со стальным силовым элементом

Возможно изготовление кабелей с наружной оболочкой из полимерной композиции, не распространяющей горение

Возможно изготовление кабелей с допустимым растягивающим усилием 10 кН

Возможно изготовление кабелей с заполнением сердечника гидрофобным гелем или с «сухим сердечником» (с водоблокирующими нитями и лентами)

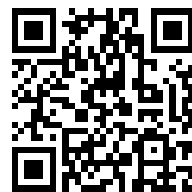
Возможно изготовление кабелей с количеством элементов сердечника до 18 включительно

Пример обозначения при заказе (соответствует рисунку конструкции):

ОКП-24А6(4x6+2)-7 • ТУ У 31.3-00214534-036-2004

Кабели применяются для:

- прокладки механизированным способом в грунтах всех категорий (кроме грунтов, подверженных мерзлотным деформациям) и в грунтах всех групп в открытую траншею; в кабельной канализации, трубах, блоках; при воздействии на кабель значительных растягивающих усилий



**ОКП \* 6 – 7**  
**ТУ У 31.3-00214534-036-2004**

Волоконно-оптические кабели с сердечником модульной конструкции, бронированные стальной оцинкованной проволокой, с наружной оболочкой из полиэтилена

**ТЕХНИЧЕСКИЕ ХАРАКТЕРИСТИКИ**

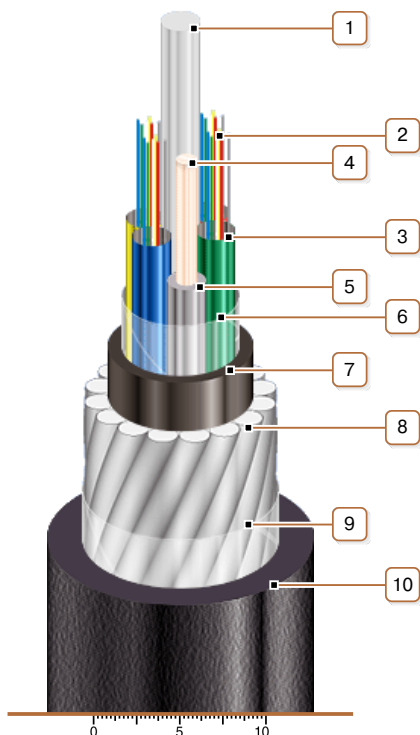
Кол-во элементов сердечника	шт.	6
Количество оптических волокон в кабеле	шт.	4 ... 96
Электрическое сопротивление изоляции оболочки, не менее	МОм · км	2000
Допустимое растягивающее усилие	кН	7
Допустимое раздавливающее усилие, не менее	Н/10 см	5000
Диапазон рабочих температур	°С	-40 ... +60
Диапазон рабочих температур в исполнении ХЛ	°С	-60 ... +60
Масса кабеля (ориентировочно, в зависимости от конструкции)	кг/км	390 ... 470
Расчетный наружный диаметр кабеля (справочно, в зависимости от конструкции) **	мм	14 ... 17
Минимальный радиус изгиба при прокладке	мм	340
Расчетная строительная длина кабеля и масса брутто при поставке на барабанах	м, т	No 12a: 2060 · 0.9 No 14: 2790 · 1.3

Примечания:

При заказе строительную длину изделия необходимо согласовывать с изготовителем

\*\* Возможно отклонение наружного диаметра от расчетного до  $\pm 10\%$

**КОНСТРУКЦИЯ**



**1. Центральный диэлектрический силовой элемент**

Примечание: Возможно изготовление кабелей со стальным силовым элементом

**2. Оптические волокна**

**3. Трубка волоконно-оптического модуля**

**4. Медная жила дистанционного питания**

**5. Изоляция из полиэтилена**

**6. Обмотка ПЭТ пленкой**

**7. Внутренняя оболочка из полиэтилена**

**8. Броня из круглой стальной оцинкованной проволоки**

**9. Обмотка ПЭТ пленкой**

**10. Наружная оболочка из полиэтилена**

Примечание: Возможно изготовление кабелей с наружной оболочкой из полимерной композиции, не распространяющей горение

Примечания:

- Скрутка оптических модулей на рисунке не показана.
- Возможно изготовление кабелей с двумя медными изолированными жилами дистанционного питания вместо двух кордельных заполнителей
- Возможно изготовление кабелей с заполнением сердечника гидрофобным гелем или с «сухим сердечником» (с водоблокирующими нитями и лентами)
- Возможно изготовление кабелей с количеством элементов сердечника до 18 включительно