

## ОБГПн \* 6 – 3.5 ТУ У 31.3-00214534-036-2004

Волоконно-оптические кабели с сердечником модульной конструкции, бронированные стальной гофрированной лентой, с наружной оболочкой из полимерной композиции, не распространяющей горение

### Маркообразование:

ОБГПн-[a]-[b] [c]6([d]x[e]+[f])-3.5

[a] центральный силовой элемент:

- С – стальной
- без обозначения – диэлектрический

[b] количество оптических волокон в кабеле, возможные значения:

- 4, 6, 8, 10, 12, 16, 18, 20, 22, 24, 28, 30, 32, 36, 40, 48, 60, 72, 78, 84, 90, 96

[c] тип оптического волокна

- E – одномодовое (ITU-T G.652B)
- A – одномодовые с расширенной рабочей полосой волн (ITU-T G.652D, ITU-T G.657A1)
- C – одномодовое с ненулевой смещенной дисперсией (ITU-T G.655)
- M – многомодовое с соотношением диаметров сердцевины и оболочки 50 : 125 мкм (ITU-T G.651)
- B – многомодовое с соотношением диаметров сердцевины и оболочки 62.5 : 125 мкм (IEC 60793-2)

[d] 1 ... 6 – количество оптических модулей в кабеле

[e] количество оптических волокон в модуле:

- 1 ... 16

[f] количество изолированных медных жил в кабеле

Оптические модули дополняются кордельными заполнителями до полного количества элементов сердечника

Возможно изготовление кабелей с двумя медными изолированными жилами дистанционного питания вместо двух кордельных заполнителей

Возможно изготовление кабелей в климатическом исполнении ХЛ

Возможно изготовление кабелей со стальным силовым элементом

Возможно изготовление кабелей с диэлектрической броней (из стеклопластиковых прутков)

Возможно изготовление кабелей с заполнением сердечника гидрофобным гелем или с «сухим сердечником» (с водоблокирующими нитями и лентами)

Возможно изготовление кабелей с количеством элементов сердечника до 18 включительно

Пример обозначения при заказе (соответствует рисунку конструкции):

ОБГПн-36А6(6x6)-3.5 • ТУ У 31.3-00214534-036-2004

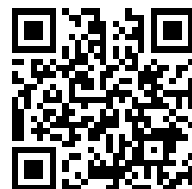
Кабели применяются для:

- прокладки в трубах (включая метод пневмопрокладки), блоках, коллекторах при опасности повреждения грызунами, а также в грунт механизированным способом
- прокладки в местах с повышенными требованиями по пожаробезопасности

Код пожарной безопасности в соответствии с ДСТУ 4809:2007: ПБ130122000

Изделия данной марки отвечают требованиям:

- стойкость к распространению пламени при одиночной прокладке
- стойкость к распространению пламени при прокладке в пучках по категории В
- класс ДТк1 по дымообразующей способности при тлении неметаллических элементов (коэффициент дымообразования от 50 до 500 м<sup>2</sup>/кг)
- класс ДПк2 по дымообразующей способности при горении (минимальный световой поток более 60 %)
- класс Кк2 по коррозионной активности продуктов сгорания неметаллических элементов (количество галогеноводородов менее 150 мг/г, рН более 4.3, удельная электропроводность менее 10 мкСм/мм)



**ОбГПн \* 6 – 3.5**  
**ТУ У 31.3-00214534-036-2004**

Волоконно-оптические кабели с сердечником модульной конструкции, бронированные стальной гофрированной лентой, с наружной оболочкой из полимерной композиции, не распространяющей горение

**ТЕХНИЧЕСКИЕ ХАРАКТЕРИСТИКИ**

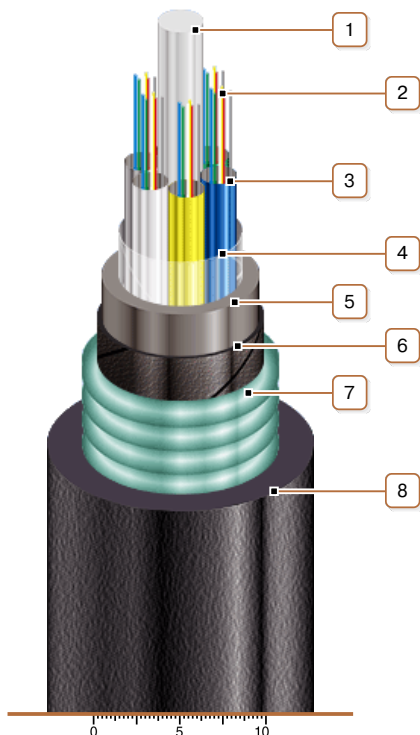
Кол-во элементов сердечника	шт.	6
Количество оптических волокон в кабеле	шт.	4 ... 96
Электрическое сопротивление изоляции оболочки, не менее	МОм · км	2000
Допустимое растягивающее усилие	кН	3.5
Допустимое раздавливающее усилие, не менее	Н/10 см	3000
Диапазон рабочих температур	°С	-40 ... +60
Диапазон рабочих температур в исполнении ХЛ	°С	-60 ... +60
Масса кабеля (ориентировочно, в зависимости от конструкции)	кг/км	280 ... 300
Расчетный наружный диаметр кабеля (справочно, в зависимости от конструкции) **	мм	16 ... 17
Минимальный радиус изгиба при прокладке	мм	340
Расчетная строительная длина кабеля и масса брутто при поставке на барабанах	м, т	No 12a: 2060 · 0.7 No 14: 2790 · 1.0

Примечания:

При заказе строительную длину изделия необходимо согласовывать с изготовителем

\*\* Возможно отклонение наружного диаметра от расчетного до  $\pm 10\%$

**КОНСТРУКЦИЯ**



**1. Центральный диэлектрический силовой элемент**

Примечание: Возможно изготовление кабелей со стальным силовым элементом

**2. Оптические волокна**

**3. Трубка волоконно-оптического модуля**

**4. Обмотка ПЭТ пленкой**

**5. Внутренняя оболочка из полимерной композиции**

**6. Слой обмотки водоблокирующей ленты или нитью**

**7. Броня из гофрированной стальной ленты, ламинированной полиэтиленом**

Примечание: Возможно изготовление кабелей с диэлектрической броней (из стеклопластиковых прутков)

**8. Наружная оболочка из полимерной композиции, не распространяющей горение**

Примечания:

- Скрутка оптических модулей на рисунке не показана.
- Возможно изготовление кабелей с двумя медными изолированными жилами дистанционного питания вместо двух кордельных заполнителей
- Возможно изготовление кабелей с заполнением сердечника гидрофобным гелем или с «сухим сердечником» (с водоблокирующими нитями и лентами)
- Возможно изготовление кабелей с количеством элементов сердечника до 18 включительно