



ОАрП * 5 – 15 ТУ У 31.3-00214534-036-2004

Волоконно-оптические кабели с сердечником модульной конструкции, армированные арамидными нитями, с наружной оболочкой из полиэтилена

Маркообразование:

ОАрП-[a]-[b] [c]5([d]x[e]+[f])-15

[a] центральный силовой элемент:

- С – *стальной*
- без обозначения – *диэлектрический*

[b] количество оптических волокон в кабеле, возможные значения:

- 4, 8, 12, 14, 16, 18, 20, 24, 26, 28, 30, 32, 36, 40, 48, 60, 65, 70, 75, 80

[c] тип оптического волокна

- E – *одномодовое (ITU-T G.652B)*
- A – *одномодовые с расширенной рабочей полосой волн (ITU-T G.652D, ITU-T G.657A1)*
- C – *одномодовое с ненулевой смещенной дисперсией (ITU-T G.655)*
- M – *многомодовое с соотношением диаметров сердцевины и оболочки 50 : 125 мкм (ITU-T G.651)*
- B – *многомодовое с соотношением диаметров сердцевины и оболочки 62.5 : 125 мкм (IEC 60793-2)*

[d] 1 ... 5 – количество оптических модулей в кабеле

[e] количество оптических волокон в модуле:

- 1 ... 16

[f] количество изолированных медных жил в кабеле

Оптические модули дополняются кордельными заполнителями до полного количества элементов сердечника

Возможно изготовление кабелей с двумя медными изолированными жилами дистанционного питания вместо двух кордельных заполнителей

Возможно изготовление кабелей в климатическом исполнении ХЛ

Возможно изготовление кабелей с заполнением сердечника гидрофобным гелем или с «сухим сердечником» (с водоблокирующими нитями и лентами)

Возможно изготовление кабелей с количеством элементов сердечника до 18 включительно

Пример обозначения при заказе (соответствует рисунку конструкции):

ОАрП-36А5(3x10+1x6)-15 • ТУ У 31.3-00214534-036-2004

Кабели применяются для:

- *подвески между зданиями и сооружениями, по энергетическим подстанциям, на опорах контактной сети, линий связи и осветительной сети, на опорах ЛЭП*



ОАрП * 5 – 15 ТУ У 31.3-00214534-036-2004

Волоконно-оптические кабели с сердечником модульной конструкции, армированные арамидными нитями, с наружной оболочкой из полиэтилена

ТЕХНИЧЕСКИЕ ХАРАКТЕРИСТИКИ

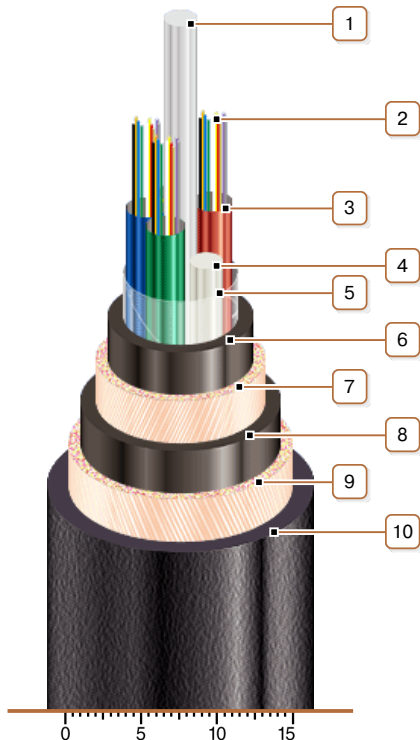
Кол-во элементов сердечника	шт.	5
Количество оптических волокон в кабеле	шт.	4 ... 80
Электрическое сопротивление изоляции оболочки, не менее	МОм · км	2000
Допустимое растягивающее усилие	кН	15
Допустимое раздавливающее усилие, не менее	Н/10 см	3000
Диапазон рабочих температур	°С	-40 ... +60
Диапазон рабочих температур в исполнении ХЛ	°С	-60 ... +60
Масса кабеля (ориентировочно, в зависимости от конструкции)	кг/км	215 ... 230
Расчетный наружный диаметр кабеля (справочно, в зависимости от конструкции) **	мм	17 ... 18
Минимальный радиус изгиба при прокладке	мм	360
Расчетная строительная длина кабеля и масса брутто при поставке на барабанах ***	м, т	No 14: 2180 · 0.7

Примечания:

При заказе строительную длину изделия необходимо согласовывать с изготовителем

** Возможно отклонение наружного диаметра от расчетного до $\pm 10\%$

КОНСТРУКЦИЯ



1. Центральный диэлектрический силовой элемент
2. Оптические волокна
3. Трубка волоконно-оптического модуля
4. Кордельный наполнитель
Примечание: Оптические модули дополняются кордельными наполнителями до полного количества элементов сердечника
5. Обмотка ПЭТ пленкой
6. Внутренняя оболочка из полиэтилена
7. Слой арамидных нитей
8. Внутренняя оболочка из полиэтилена
9. Слой арамидных нитей
10. Наружная оболочка из полиэтилена

Примечания:

- Скрутка оптических модулей на рисунке не показана.
- Возможно изготовление кабелей с двумя медными изолированными жилами дистанционного питания вместо двух кордельных наполнителей
- Возможно изготовление кабелей с заполнением сердечника гидрофобным гелем или с «сухим сердечником» (с водоблокирующими нитями и лентами)
- Возможно изготовление кабелей с количеством элементов сердечника до 18 включительно