



## ОАрП \* 10 – 8 ТУ У 31.3-00214534-036-2004

Волоконно-оптические кабели с сердечником модульной конструкции, армированные арамидными нитями, с наружной оболочкой из полиэтилена

### Маркообразование:

ОАрП-[a]-[b] [c]10(10x[e])-8

[a] центральный силовой элемент:

- С – стальной
- без обозначения – диэлектрический

[b] количество оптических волокон в кабеле, возможные значения:

- 60, 80, 100, 120, 130, 140, 150, 160

[c] тип оптического волокна

- E – одномодовое (ITU-T G.652B)
- A – одномодовые с расширенной рабочей полосой волн (ITU-T G.652D, ITU-T G.657A1)
- C – одномодовое с ненулевой смещенной дисперсией (ITU-T G.655)
- M – многомодовое с соотношением диаметров сердцевины и оболочки 50 : 125 мкм (ITU-T G.651)
- B – многомодовое с соотношением диаметров сердцевины и оболочки 62.5 : 125 мкм (IEC 60793-2)

[e] количество оптических волокон в модуле:

- 1 ... 16

Возможно изготовление кабелей в климатическом исполнении ХЛ

Возможно изготовление кабелей с заполнением сердечника гидрофобным гелем или с «сухим сердечником» (с водоблокирующими нитями и лентами)

Возможно изготовление кабелей с количеством элементов сердечника до 18 включительно

Пример обозначения при заказе (соответствует рисунку конструкции):

ОАрП-100А10(10x10)-8 • ТУ У 31.3-00214534-036-2004

Кабели применяются для:

- подвески между зданиями и сооружениями, по энергетическим подстанциям, на опорах контактной сети, линий связи и осветительной сети, на опорах ЛЭП



## ОАрП \* 10 – 8 ТУ У 31.3-00214534-036-2004

Волоконно-оптические кабели с сердечником модульной конструкции, армированные арамидными нитями, с наружной оболочкой из полиэтилена

### ТЕХНИЧЕСКИЕ ХАРАКТЕРИСТИКИ

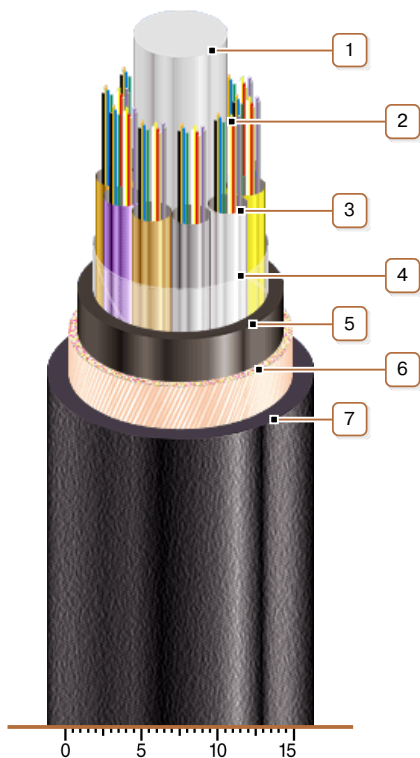
Кол-во элементов сердечника	шт.	10
Количество оптических волокон в кабеле	шт.	60 ... 160
Электрическое сопротивление изоляции оболочки, не менее	МОм · км	2000
Допустимое растягивающее усилие	кН	8
Допустимое раздавливающее усилие, не менее	Н/10 см	3000
Диапазон рабочих температур	°С	-40 ... +60
Диапазон рабочих температур в исполнении ХЛ	°С	-60 ... +60
Масса кабеля (ориентировочно, в зависимости от конструкции)	кг/км	200 ... 240
Расчетный наружный диаметр кабеля (справочно, в зависимости от конструкции) **	мм	16 ... 18
Минимальный радиус изгиба при прокладке	мм	360
Расчетная строительная длина кабеля и масса брутто при поставке на барабанах	м, т	No 14: 2180 · 0.6

Примечания:

При заказе строительную длину изделия необходимо согласовывать с изготовителем

\*\* Возможно отклонение наружного диаметра от расчетного до  $\pm 10\%$

### КОНСТРУКЦИЯ



1. Центральный диэлектрический силовой элемент
2. Оптические волокна
3. Трубка волоконно-оптического модуля
4. Обмотка ПЭТ пленкой
5. Внутренняя оболочка из полиэтилена
6. Слой арамидных нитей
7. Наружная оболочка из полиэтилена

Примечания:

- Скрутка оптических модулей на рисунке не показана.
- Возможно изготовление кабелей с заполнением сердечника гидрофобным гелем или с «сухим сердечником» (с водоблокирующими нитями и лентами)
- Возможно изготовление кабелей с количеством элементов сердечника до 18 включительно