



**ОАрП \* 8 – 7**  
**ТУ У 31.3-00214534-036-2004**

Волоконно-оптические кабели с сердечником модульной конструкции, армированные арамидными нитями, с наружной оболочкой из полиэтилена

**Маркообразование:**

ОАрП-[a]-[b] [c]8(8x[e])-7

[a] центральный силовой элемент:

- С – *стальной*
- без обозначения – *диэлектрический*

[b] количество оптических волокон в кабеле, возможные значения:

- 32, 48, 64, 80, 96, 104, 112, 120, 128

[c] тип оптического волокна

- E – *одномодовое (ITU-T G.652B)*
- A – *одномодовые с расширенной рабочей полосой волн (ITU-T G.652D, ITU-T G.657A1)*
- C – *одномодовое с ненулевой смещенной дисперсией (ITU-T G.655)*
- M – *многомодовое с соотношением диаметров сердцевин и оболочки 50 : 125 мкм (ITU-T G.651)*
- B – *многомодовое с соотношением диаметров сердцевин и оболочки 62.5 : 125 мкм (IEC 60793-2)*

[e] количество оптических волокон в модуле:

- 1 ... 16

Возможно изготовление кабелей в климатическом исполнении ХЛ

Возможно изготовление кабелей с заполнением сердечника гидрофобным гелем или с «сухим сердечником» (с водоблокирующими нитями и лентами)

Возможно изготовление кабелей с количеством элементов сердечника до 18 включительно

Пример обозначения при заказе (соответствует рисунку конструкции):

ОАрП-48A8(8x6)-7 • ТУ У 31.3-00214534-036-2004

Кабели применяются для:

- *подвески между зданиями и сооружениями, по энергетическим подстанциям, на опорах контактной сети, линий связи и осветительной сети, на опорах ЛЭП*



**ОАрП \* 8 – 7**  
**ТУ У 31.3-00214534-036-2004**

Волоконно-оптические кабели с сердечником модульной конструкции, армированные арамидными нитями, с наружной оболочкой из полиэтилена

**ТЕХНИЧЕСКИЕ ХАРАКТЕРИСТИКИ**

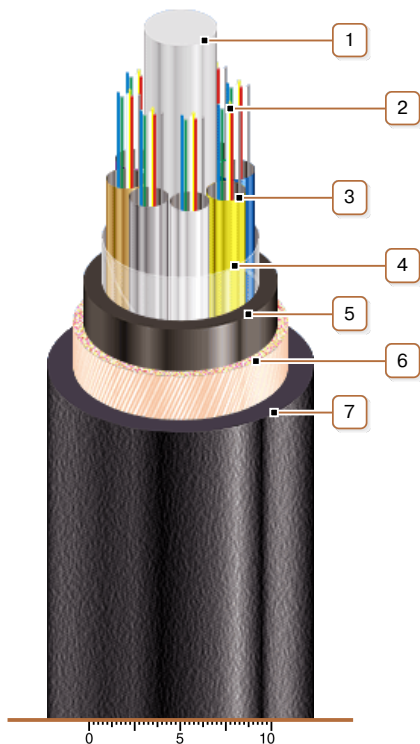
Кол-во элементов сердечника	шт.	8
Количество оптических волокон в кабеле	шт.	32 ... 128
Электрическое сопротивление изоляции оболочки, не менее	МОм · км	2000
Допустимое растягивающее усилие	кН	7
Допустимое раздавливающее усилие, не менее	Н/10 см	3000
Диапазон рабочих температур	°С	-40 ... +60
Диапазон рабочих температур в исполнении ХЛ	°С	-60 ... +60
Масса кабеля (ориентировочно, в зависимости от конструкции)	кг/км	170 ... 200
Расчетный наружный диаметр кабеля (справочно, в зависимости от конструкции) **	мм	15 ... 16
Минимальный радиус изгиба при прокладке	мм	320
Расчетная строительная длина кабеля и масса брутто при поставке на барабанах	м, т	No 12a: 2360 · 0.5 No 14: 3210 · 0.7

Примечания:

При заказе строительную длину изделия необходимо согласовывать с изготовителем

\*\* Возможно отклонение наружного диаметра от расчетного до  $\pm 10\%$

**КОНСТРУКЦИЯ**



1. Центральный диэлектрический силовой элемент
2. Оптические волокна
3. Трубка волоконно-оптического модуля
4. Обмотка ПЭТ пленкой
5. Внутренняя оболочка из полиэтилена
6. Слой арамидных нитей
7. Наружная оболочка из полиэтилена

Примечания:

- Скрутка оптических модулей на рисунке не показана.
- Возможно изготовление кабелей с заполнением сердечника гидрофобным гелем или с «сухим сердечником» (с водоблокирующими нитями и лентами)
- Возможно изготовление кабелей с количеством элементов сердечника до 18 включительно