



ПТЛЭ-200 1x6 ТУ 16-505.280-79

Провода теплостойкие лакированные

Применяются:

- для фиксированного монтажа электрической сети, в том числе авиационной техники

Провода стойки к истиранию, к вибрационным, ударным и линейным нагрузкам, к акустическим шумам, к воздействию относительной влажности воздуха до 98 % при температуре до 35 °С, пониженного атмосферного давления, плесневых грибов и соляного тумана

ТЕХНИЧЕСКИЕ ХАРАКТЕРИСТИКИ

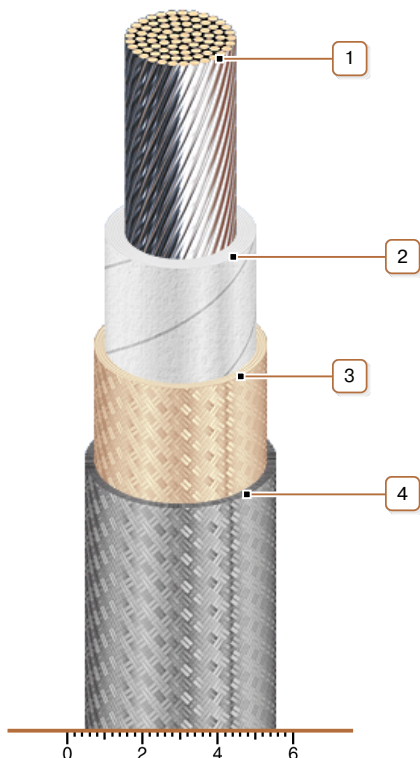
Номинальное переменное напряжение частотой до 5 кГц	В	250
Номинальное постоянное напряжение	В	250
Число и номинальное сечение жил	мм ²	1 x 6
Класс гибкости жилы		4
Температура эксплуатации	°С	-60 ... +200
Расчетный наружный диаметр (справочно) **	мм	5.1
Масса (ориентировочно)	кг/км	81.4
Минимальный срок службы	лет	20

Примечания:

При заказе строительную длину изделия необходимо согласовывать с изготовителем

** Возможно отклонение наружного диаметра от расчетного до $\pm 10\%$

КОНСТРУКЦИЯ



1. Медная луженая многопроволочная токопроводящая жила
2. Изоляция из фторопластовой пленки
3. Оплетка стеклянными лакированными нитями
4. Экран – оплетка из медных луженых проволок