

КПоПЭнг-FRHF 37х1 **ТУ У 27.3-00214534-084:2016**

Кабели контрольные огнестойкие с медными ТПЖ, с изоляцией из сшитой полимерной композиции, не содержащей галогенов, с оболочкой из полимерной композиции, не содержащей галогенов, с общим экраном

Кабелю этой марки соответствуют аналоги иностранного производства:

КПоПЭнг-FRHF (RU)

Применяются:

- для передачи электрических сигналов и распределения электрической энергии в стационарных электротехнических установках при переменном напряжении до 660 В частотой до 100 Гц и постоянном напряжении до 1000 В, внутри и вне гермозоны атомных станций (АС)
- для групповой прокладки в кабельных сооружениях и помещениях внутренних электроустановок
- для эксплуатации в системах классов безопасности 2(А), 3(В), 3(С) и 4 по классификации НП 306.2.141-2008 и НП 306.2.202-2015

Код пожарной безопасности в соответствии с ДСТУ 4809:2007: ПБ123122050

Изделия данной марки отвечают требованиям:

- стойкость к распространению пламени при одиночной прокладке
- стойкость к распространению пламени при прокладке в пучках по категории А
- класс Тк3 по токсичности продуктов сгорания неметаллических элементов (показатель токсичности более 120 г/м³)
- класс ДТк1 по дымообразующей способности при тлении неметаллических элементов (коэффициент дымообразования от 50 до 500 м²/кг)
- класс ДПк2 по дымообразующей способности при горении (минимальный световой поток более 60 %)
- класс Кк2 по коррозионной активности продуктов сгорания неметаллических элементов (количество галогеноводородов менее 150 мг/г, рН более 4.3, удельная электропроводность менее 10 мкСм/мм)
- класс огнестойкости FE90 в условиях воздействия пламени с температурой не менее 750 °С



КПоПЭнг-FRHF 37x1 ТУ У 27.3-00214534-084:2016

Кабели контрольные огнестойкие с медными ТПЖ, с изоляцией из сшитой полимерной композиции, не содержащей галогенов, с оболочкой из полимерной композиции, не содержащей галогенов, с общим экраном

ТЕХНИЧЕСКИЕ ХАРАКТЕРИСТИКИ

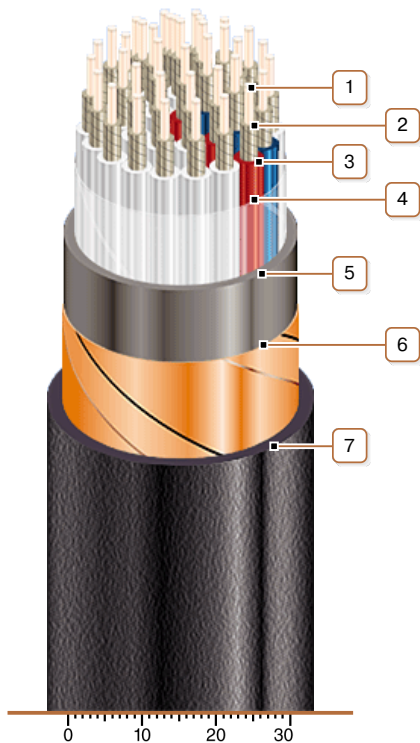
Номинальное переменное напряжение частотой не более 100 Гц	В	660
Номинальное постоянное напряжение	В	1000
Число и номинальное сечение жил	мм ²	37 x 1
Диапазон рабочих температур	°С	-50 ... +60
Длительно допустимая температура нагрева жил	°С	+90
Минимальный радиус изгиба при прокладке	мм	225
Расчетный наружный диаметр (справочно) **	мм	37.4
Масса (ориентировочно)	кг/км	1620

Примечания:

При заказе строительную длину изделия необходимо согласовывать с изготовителем

** Возможно отклонение наружного диаметра от расчетного до $\pm 10\%$

КОНСТРУКЦИЯ



1. Медная жила
2. Огнестойкий барьер
3. Изоляция из сшитой полимерной композиции, не содержащей галогенов, или сшитого полиэтилена
4. Обмотка сердечника полиэтилентерефталатной пленкой
5. Внутренняя оболочка из безгалогенной полимерной композиции
6. Общий экран из медных лент
7. Наружная оболочка из полимерной композиции, не содержащей галогенов, пониженной горючести