



КМПвЭВЭВнгд-FR 3x1 ТУ У 27.3-00214534-084:2016

Кабели малогабаритные огнестойкие с медными ТПЖ, с изоляцией из сшитого полиэтилена, с оболочкой из композиции ПВХ пониженной пожароопасности, с экранированными жилами и общим экраном, с защитной оболочкой из композиции ПВХ пониженной пожароопасности

Кабелю этой марки соответствуют аналоги иностранного производства:

КМПвЭВЭВнг-FRLS (RU)

Применяются:

- для монтажа цепей управления, сигнализации, связи, межприборных соединений, работающих при переменном напряжении 500 В или 1000 В частоты не более 200 кГц или при постоянном напряжении 750 В или 1000 В соответственно
- для групповой прокладки в кабельных сооружениях и помещениях внутренних электроустановок, в том числе на атомных станциях (АС) вне гермозоны
- для эксплуатации в системах классов безопасности 2(А), 3(В), 3(С) и 4 по классификации НП 306.2.141-2008 и НП 306.2.202-2015
- для кабельных линий оборудования систем безопасности АС, электропроводок цепей систем пожарной безопасности (цепи пожарной сигнализации, питания насосов пожаротушения, освещения запасных выходов и путей эвакуации, систем дымоудаления и приточной вентиляции, эвакуационных лифтов)
- для электропроводок в операционных отделениях больниц, цепей аварийного электроснабжения и питания оборудования (токоприемников), функционирующих при пожаре

Код пожарной безопасности в соответствии с ДСТУ 4809:2007: ПБ123121080

Изделия данной марки отвечают требованиям:

- стойкость к распространению пламени при одиночной прокладке
- стойкость к распространению пламени при прокладке в пучках по категории А
- класс Тк3 по токсичности продуктов сгорания неметаллических элементов (показатель токсичности более 120 г/м³)
- класс ДТк1 по дымообразующей способности при тлении неметаллических элементов (коэффициент дымообразования от 50 до 500 м²/кг)
- класс ДПк2 по дымообразующей способности при горении (минимальный световой поток более 60 %)
- класс Кк1 по коррозионной активности продуктов сгорания неметаллических элементов (количество галогеноводородов менее 150 мг/г, рН менее 4.3, удельная электропроводность более 10 мкСм/мм)
- класс огнестойкости FE180 в условиях воздействия пламени с температурой не менее 750 °С



КМПвЭВЭВнгд-FR 3x1 ТУ У 27.3-00214534-084:2016

Кабели малогабаритные огнестойкие с медными ТПЖ, с изоляцией из сшитого полиэтилена, с оболочкой из композиции ПВХ пониженной пожароопасности, с экранированными жилами и общим экраном, с защитной оболочкой из композиции ПВХ пониженной пожароопасности

ТЕХНИЧЕСКИЕ ХАРАКТЕРИСТИКИ

Номинальное переменное напряжение частотой не более 200 кГц	В	500; 1000
Номинальное постоянное напряжение	В	750; 1000
Число и номинальное сечение жил	мм ²	3 x 1
Диапазон рабочих температур	°С	-50 ... +60
Длительно допустимая температура нагрева жил	°С	+90
Минимальный радиус изгиба при прокладке	мм	97
Расчетный наружный диаметр (справочно) **	мм	16.1
Масса (ориентировочно)	кг/км	407

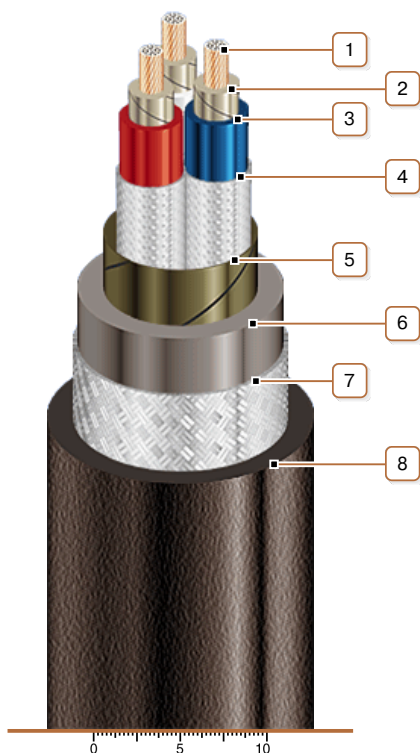
Примечания:

Возможно изготовление кабелей с экранированными парами жил, с числом пар 16, 19 или 37

При заказе строительную длину изделия необходимо согласовывать с изготовителем

** Возможно отклонение наружного диаметра от расчетного до $\pm 10\%$

КОНСТРУКЦИЯ



1. Медная многопроволочная токопроводящая жила
2. Огнестойкий барьер
3. Изоляция из сшитого полиэтилена
4. Экран по изоляции – оплетка из медных луженых или медных проволок
5. Обмотка сердечника стеклянной или стеклослюдитовой лентой
6. Внутренняя оболочка из ПВХ пластиката пониженной пожароопасности
7. Общий экран – оплетка из медных луженых или медных проволок
8. Наружная оболочка из ПВХ композиции пониженной пожароопасности