

КМПвВЭВнгд-FR 30х1 ТУ У 27.3-00214534-084:2016

Кабели малогабаритные огнестойкие с медными ТПЖ, с изоляцией из сшитого полиэтилена, с оболочкой из композиции ПВХ пониженной пожароопасности, с общим экраном, с защитной оболочкой из композиции ПВХ пониженной пожароопасности

Кабелю этой марки соответствуют аналоги иностранного производства:

КМПвВЭВнг-FRLS (RU)

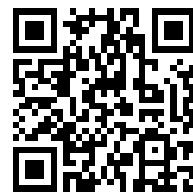
Применяются:

- для монтажа цепей управления, сигнализации, связи, межприборных соединений, работающих при переменном напряжении 500 В или 1000 В частоты не более 200 кГц или при постоянном напряжении 750 В или 1000 В соответственно
- для групповой прокладки в кабельных сооружениях и помещениях внутренних электроустановок, в том числе на атомных станциях (АС) вне гермозоны
- для эксплуатации в системах классов безопасности 2(А), 3(В), 3(С) и 4 по классификации НП 306.2.141-2008 и НП 306.2.202-2015
- для кабельных линий оборудования систем безопасности АС, электропроводок цепей систем пожарной безопасности (цепи пожарной сигнализации, питания насосов пожаротушения, освещения запасных выходов и путей эвакуации, систем дымоудаления и приточной вентиляции, эвакуационных лифтов)
- для электропроводок в операционных отделениях больниц, цепей аварийного электроснабжения и питания оборудования (токоприемников), функционирующих при пожаре

Код пожарной безопасности в соответствии с ДСТУ 4809:2007: ПБ123121080

Изделия данной марки отвечают требованиям:

- стойкость к распространению пламени при одиночной прокладке
- стойкость к распространению пламени при прокладке в пучках по категории А
- класс Тк3 по токсичности продуктов сгорания неметаллических элементов (показатель токсичности более 120 г/м³)
- класс ДТк1 по дымообразующей способности при тлении неметаллических элементов (коэффициент дымообразования от 50 до 500 м²/кг)
- класс ДПк2 по дымообразующей способности при горении (минимальный световой поток более 60 %)
- класс Кк1 по коррозионной активности продуктов сгорания неметаллических элементов (количество галогеноводородов менее 150 мг/г, рН менее 4.3, удельная электропроводность более 10 мкСм/мм)
- класс огнестойкости FE180 в условиях воздействия пламени с температурой не менее 750 °С



КМПВЭВнгд-FR 30x1 ТУ У 27.3-00214534-084:2016

Кабели малогабаритные огнестойкие с медными ТПЖ, с изоляцией из сшитого полиэтилена, с оболочкой из композиции ПВХ пониженной пожароопасности, с общим экраном, с защитной оболочкой из композиции ПВХ пониженной пожароопасности

ТЕХНИЧЕСКИЕ ХАРАКТЕРИСТИКИ

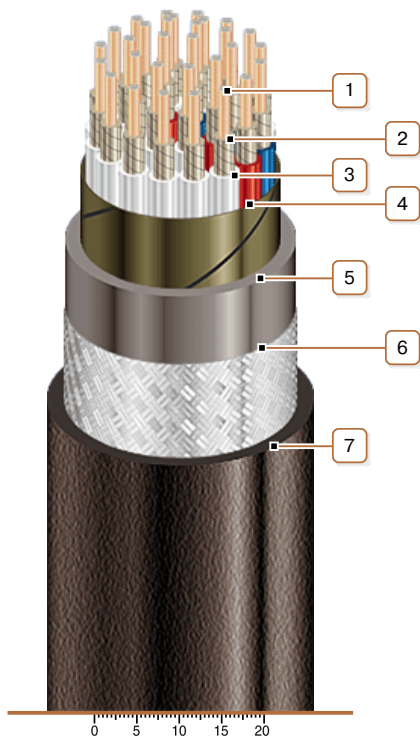
Номинальное переменное напряжение частотой не более 200 кГц	В	500; 1000
Номинальное постоянное напряжение	В	750; 1000
Число и номинальное сечение жил	мм ²	30 x 1
Диапазон рабочих температур	°С	-50 ... +60
Длительно допустимая температура нагрева жил	°С	+90
Минимальный радиус изгиба при прокладке	мм	192
Расчетный наружный диаметр (справочно) **	мм	32
Масса (ориентировочно)	кг/км	1322

Примечания:

При заказе строительную длину изделия необходимо согласовывать с изготовителем

** Возможно отклонение наружного диаметра от расчетного до $\pm 10\%$

КОНСТРУКЦИЯ



1. Медная многопроволочная токопроводящая жила
2. Огнестойкий барьер
3. Изоляция из сшитого полиэтилена
4. Обмотка сердечника стеклянной или стеклослюдинитовой лентой
5. Внутренняя оболочка из ПВХ пластиката пониженной пожароопасности
6. Общий экран – оплетка из медных луженых или медных проволок
7. Наружная оболочка из ПВХ композиции пониженной пожароопасности