



КМПВЭВнгд 37х0.35 ТУ У 27.3-00214534-084:2016

Кабели малогабаритные с медными ТПЖ, с изоляцией из сшитого полиэтилена, с оболочкой из композиции ПВХ пониженной пожароопасности, с общим экраном, с защитной оболочкой из композиции ПВХ пониженной пожароопасности

Кабелю этой марки соответствуют аналоги иностранного производства:

КМПВЭВнг-LS (RU)

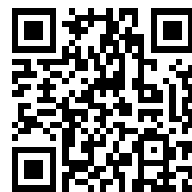
Применяются:

- для монтажа цепей управления, сигнализации, связи, межприборных соединений, работающих при переменном напряжении 500 В или 1000 В частоты не более 200 кГц или при постоянном напряжении 750 В или 1000 В соответственно
- для групповой прокладки в кабельных сооружениях и помещениях внутренних электроустановок, в том числе на атомных станциях (АС) вне гермозоны
- для эксплуатации в системах классов безопасности З(В), З(С) и 4 по классификации НП 306.2.141-2008 и НП 306.2.202-2015

Код пожарной безопасности в соответствии с ДСТУ 4809:2007: ПБ123121000

Изделия данной марки отвечают требованиям:

- стойкость к распространению пламени при одиночной прокладке
- стойкость к распространению пламени при прокладке в пучках по категории А
- класс Тк3 по токсичности продуктов сгорания неметаллических элементов (показатель токсичности более 120 г/м³)
- класс ДТк1 по дымообразующей способности при тлении неметаллических элементов (коэффициент дымообразования от 50 до 500 м²/кг)
- класс ДПк2 по дымообразующей способности при горении (минимальный световой поток более 60 %)
- класс Кк1 по коррозионной активности продуктов сгорания неметаллических элементов (количество галогеноводородов менее 150 мг/г, рН менее 4.3, удельная электропроводность более 10 мкСм/мм)



КМПвВЭВнгд 37х0.35 ТУ У 27.3-00214534-084:2016

Кабели малогабаритные с медными ТПЖ, с изоляцией из сшитого полиэтилена, с оболочкой из композиции ПВХ пониженной пожароопасности, с общим экраном, с защитной оболочкой из композиции ПВХ пониженной пожароопасности

ТЕХНИЧЕСКИЕ ХАРАКТЕРИСТИКИ

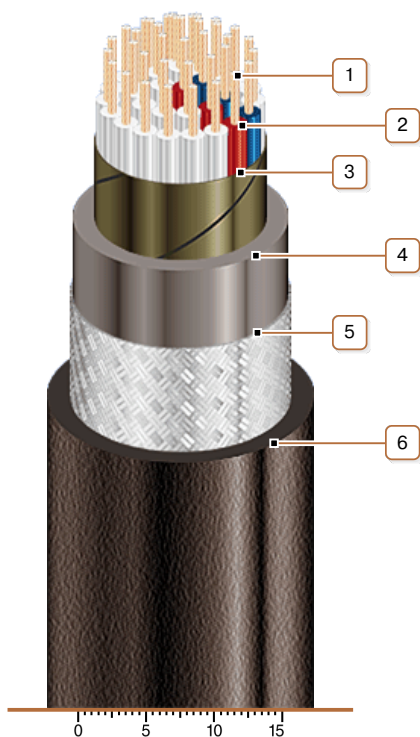
Номинальное переменное напряжение частотой не более 200 кГц	В	500; 1000
Номинальное постоянное напряжение	В	750; 1000
Число и номинальное сечение жил	мм ²	37 x 0.35
Диапазон рабочих температур	°С	-50 ... +60
Длительно допустимая температура нагрева жил	°С	+90
Минимальный радиус изгиба при прокладке	мм	121
Расчетный наружный диаметр (справочно) **	мм	20.1
Масса (ориентировочно)	кг/км	599

Примечания:

При заказе строительную длину изделия необходимо согласовывать с изготовителем

** Возможно отклонение наружного диаметра от расчетного до $\pm 10\%$

КОНСТРУКЦИЯ



1. Медная многопроволочная токопроводящая жила
2. Изоляция из сшитого полиэтилена
3. Обмотка сердечника стеклянной или стеклослюдинитовой лентой
4. Внутренняя оболочка из ПВХ пластиката пониженной пожароопасности
5. Общий экран – оплетка из медных луженых или медных проволок
6. Наружная оболочка из ПВХ композиции пониженной пожароопасности