



КУГВВЭнгд-FR 24x0.35 **ТУ У 27.3-00214534-084:2016**

Кабели управления и контроля огнестойкие с медными ТПЖ, с изоляцией и оболочкой из композиции ПВХ пониженной пожароопасности, с общим экраном

Кабелю этой марки соответствуют аналоги иностранного производства:

КУГВВЭнг-FRLS (RU)

Применяются:

- для фиксированного монтажа цепей управления и контроля, работающих при напряжении до 380 В переменного тока частоты 50 Гц или 500 В постоянного тока
- для групповой прокладки в кабельных сооружениях и помещениях внутренних электроустановок, в том числе на атомных станциях (АС) вне гермозоны
- для эксплуатации в системах классов безопасности 2(А), 3(В), 3(С) и 4 по классификации НП 306.2.141-2008 и НП 306.2.202-2015
- для кабельных линий оборудования систем безопасности АС, электропроводок цепей систем пожарной безопасности (цепи пожарной сигнализации, питания насосов пожаротушения, освещения запасных выходов и путей эвакуации, систем дымоудаления и приточной вентиляции, эвакуационных лифтов)
- для электропроводок в операционных отделениях больниц, цепей аварийного электроснабжения и питания оборудования (токоприемников), функционирующих при пожаре

Код пожарной безопасности в соответствии с ДСТУ 4809:2007: ПБ123121080

Изделия данной марки отвечают требованиям:

- стойкость к распространению пламени при одиночной прокладке
- стойкость к распространению пламени при прокладке в пучках по категории А
- класс Тк3 по токсичности продуктов сгорания неметаллических элементов (показатель токсичности более 120 г/м³)
- класс ДТк1 по дымообразующей способности при тлении неметаллических элементов (коэффициент дымообразования от 50 до 500 м²/кг)
- класс ДПк2 по дымообразующей способности при горении (минимальный световой поток более 60 %)
- класс Кк1 по коррозионной активности продуктов сгорания неметаллических элементов (количество галогеноводородов менее 150 мг/г, рН менее 4.3, удельная электропроводность более 10 мкСм/мм)
- класс огнестойкости FE180 в условиях воздействия пламени с температурой не менее 750 °С



КУГВВЭнгд-FR 24x0.35 ТУ У 27.3-00214534-084:2016

Кабели управления и контроля огнестойкие с медными ТПЖ, с изоляцией и оболочкой из композиции ПВХ пониженной пожароопасности, с общим экраном

ТЕХНИЧЕСКИЕ ХАРАКТЕРИСТИКИ

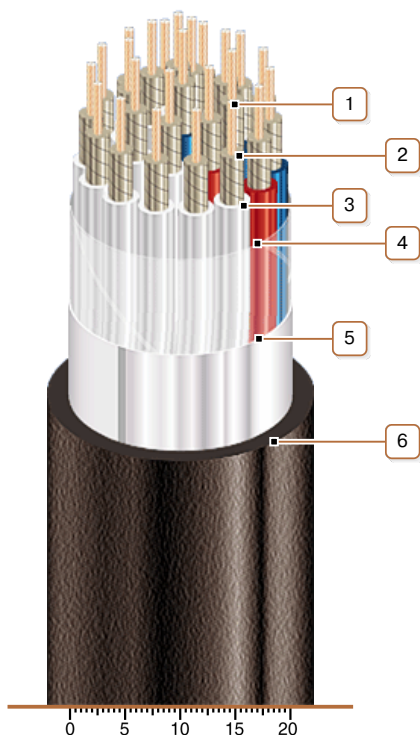
Номинальное переменное напряжение	В	380
Номинальное постоянное напряжение	В	500
Число и номинальное сечение жил	мм ²	24 x 0.35
Диапазон рабочих температур	°С	-50 ... +60
Длительно допустимая температура нагрева жил	°С	+70
Минимальный радиус изгиба при прокладке	мм	144
Расчетный наружный диаметр (справочно) **	мм	24
Масса (ориентировочно)	кг/км	532

Примечания:

При заказе строительную длину изделия необходимо согласовывать с изготовителем

** Возможно отклонение наружного диаметра от расчетного до $\pm 10\%$

КОНСТРУКЦИЯ



1. Медная многопроволочная токопроводящая жила
2. Огнестойкий барьер
3. Изоляция из ПВХ композиции пониженной пожароопасности
4. Обмотка сердечника полиэтилентерефталатной пленкой
5. Общий экран из алюминиевой фольги или металлизированного лавсана с контактным медным проводником
6. Наружная оболочка из ПВХ композиции пониженной пожароопасности