



ПТСД 2x0.75 ТУ 16-505.507-78, ТУ У 31.3-00214534-020-2004

Провода медные теплостойкие двухжильные

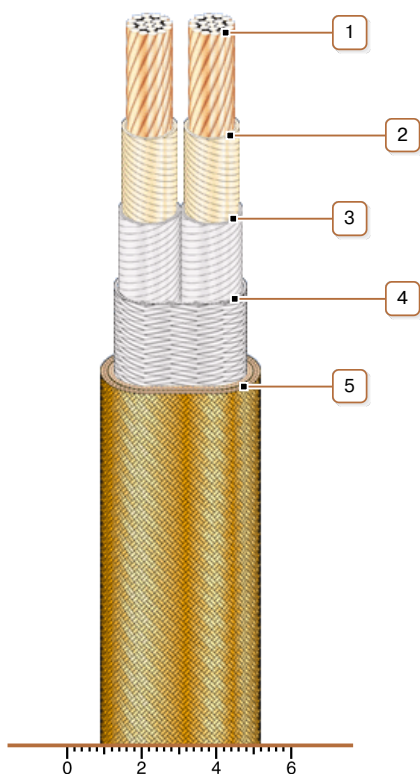
Предназначены для присоединения термометров сопротивления и температурной встроенной защиты, для прокладки цепей теплоконтроля внутри электрических машин
Возможно изготовление проводов в тропическом исполнении

ТЕХНИЧЕСКИЕ ХАРАКТЕРИСТИКИ

Номинальное напряжение	кВ	0.38
Число и номинальное сечение токопроводящих жил	мм ²	2 x 0.75
Класс нагревостойкости		B (130 °C)
Минимально допустимая температура окружающей среды	°C	-60
Расчетные наружные размеры (справочно) **	мм	2.62 x 4.28

Примечания:

** Наружные размеры могут превышать расчетные на величину до 10 %



КОНСТРУКЦИЯ

1. Медная многопроволочная токопроводящая жила
2. Обмотка из стеклянных нитей, наложенных двумя слоями, с подклейкой и пропиткой нагревостойким лаком
3. Двухслойная обмотка лавсановыми нитями
4. Оплетка лавсановыми нитями с заполнением из лавсановых нитей
5. Экран из медной проволоки