

NHXMH-O 5x6 **DIN VDE 0250-214**

Кабели силовые с медными ТПЖ, с изоляцией из сшитого полиэтилена, с наружной оболочкой из безгалогенной полимерной композиции

Кабели применяются для:

- монтажа электропроводок и кабельных линий в производственных, жилых и общественных зданиях и сооружениях
- прокладки поверх штукатурки, внутри и под штукатуркой, в кирпичной кладке и в бетоне, в трубах и каналах
- электропроводок в офисных помещениях, оснащенных компьютерной и микропроцессорной техникой, в детских садах, школах, больницах, для кабельных линий зрелищных комплексов и спортивных сооружений
- прокладки на открытом воздухе, при условии защиты от солнечных лучей

Возможно изготовление кабеля со светостабилизированной наружной оболочкой

Код пожарной безопасности в соответствии с ДСТУ 4809:2007: ПБ123122000

Изделия данной марки отвечают требованиям:

- стойкость к распространению пламени при одиночной прокладке
- стойкость к распространению пламени при прокладке в пучках по категории А
- класс Тк3 по токсичности продуктов сгорания неметаллических элементов (показатель токсичности более 120 г/м³)
- класс ДТк1 по дымообразующей способности при тлении неметаллических элементов (коэффициент дымообразования от 50 до 500 м²/кг)
- класс ДПк2 по дымообразующей способности при горении (минимальный световой поток более 60 %)
- класс Кк2 по коррозионной активности продуктов сгорания неметаллических элементов (количество галогеноводородов менее 150 мг/г, рН более 4.3, удельная электропроводность менее 10 мкСм/мм)



НХМН-О 5х6 DIN VDE 0250-214

Кабели силовые с медными ТПЖ, с изоляцией из сшитого полиэтилена, с наружной оболочкой из безгалогенной полимерной композиции

ТЕХНИЧЕСКИЕ ХАРАКТЕРИСТИКИ

Номинальное напряжение	кВ	0.66
Число и номинальное сечение токопроводящих жил	мм ²	5 x 6
Толщина изоляции	мм	0.6
Длительно допустимые токовые нагрузки *		
• при прокладке в воздухе, на переменном токе промышленной частоты	А	52
• при прокладке в грунте, на переменном токе промышленной частоты	А	59
Диапазон рабочих температур	°С	-50 ... +50
Минимальный радиус изгиба при прокладке	мм	62.4
Расчетный наружный диаметр кабеля (справочно) **	мм	15.6
Масса кабеля (ориентировочно)	кг/км	510
Расчетная строительная длина кабеля и масса брутто при поставке на барабанах ***	м, т	No 12: 1450 • 0.9

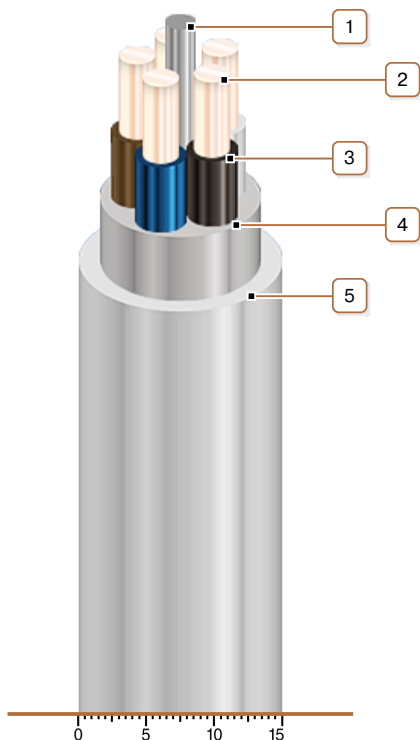
Примечания:

При заказе строительную длину изделия необходимо согласовывать с изготовителем

* Длительно допустимые токовые нагрузки рассчитаны для следующих условий: температура воздуха плюс 25 °С, температура грунта плюс 15 °С, удельное тепловое сопротивление грунта 1.2 °К•м/Вт, глубина прокладки в грунте 0.7 м

** Возможно отклонение наружного диаметра от расчетного до ± 10 %

КОНСТРУКЦИЯ



1. Заполняющий жгут
2. Медная жила
3. Изоляция из сшитого полиэтилена
4. Внутренняя оболочка из безгалогенной полимерной композиции
5. Наружная оболочка из безгалогенной полимерной композиции

Примечание: Возможно изготовление кабеля со светостабилизированной наружной оболочкой