



ВКбШвнг 3х6+1х4-0.66 ТУ У 31.3-00214534-057:2007

Кабели силовые с медными ТПЖ, с изоляцией из ПВХ пластиката, бронированные круглой стальной проволокой, с защитным шлангом из ПВХ пластиката пониженной горючести

Кабели применяются для прокладки:

- в пучках
- в помещениях, в сухих каналах и туннелях, в условиях агрессивной среды
- в местах, где возможны механические воздействия на кабель, в т.ч. незначительные растягивающие усилия

Возможно изготовление кабелей в холодостойком исполнении (ВКбШвнг-ХЛ)

Возможно изготовление кабелей пониженной пожароопасности (ВКбШнгд), в т.ч. огнестойких (ВКбШнгд-FR) и холодостойких (ВКбШнгд-ХЛ)

Возможно изготовление кабелей с оболочкой из полимерной композиции, не содержащей галогенов (ВКбПнг-НФ), в т.ч. огнестойких (ВКбПнг-FRHF)

Код пожарной безопасности в соответствии с ДСТУ 4809:2007: ПБ120000000

Изделия данной марки отвечают требованиям:

- стойкость к распространению пламени при одиночной прокладке
- стойкость к распространению пламени при прокладке в пучках по категории А

ТЕХНИЧЕСКИЕ ХАРАКТЕРИСТИКИ

Номинальное напряжение	кВ	0.66
Число и номинальное сечение основных токопроводящих жил	мм ²	3 x 6
Номинальное сечение жилы заземления	мм ²	4
Толщина изоляции	мм	0.7
Диаметр проволоки в броне	мм	0.3
Длительно допустимые токовые нагрузки *		
• при прокладке в воздухе, на переменном токе промышленной частоты	А	46
• при прокладке в грунте, на переменном токе промышленной частоты	А	59
Максимально допустимая температура жилы		
• длительно	°С	+70
• в аварийном режиме	°С	+80
• при коротком замыкании	°С	+160
Диапазон рабочих температур	°С	-40 ... +50
Минимальный радиус изгиба при прокладке	мм	120
Расчетный наружный диаметр кабеля (справочно) **	мм	16
Масса кабеля (ориентировочно)	кг/км	460
Расчетная строительная длина кабеля и масса брутто при поставке на барабанах ***	м, т	No 12: 1280 • 0.7

Примечания:

При заказе строительную длину изделия необходимо согласовывать с изготовителем

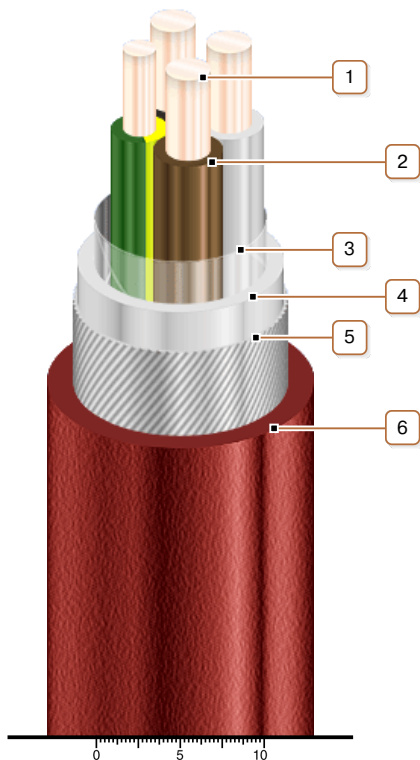
* Длительно допустимые токовые нагрузки рассчитаны для следующих условий: температура воздуха плюс 25 °С, температура грунта плюс 15 °С, удельное тепловое сопротивление грунта 1.2 °К•м/Вт, глубина прокладки в грунте 0.7 м

** Возможно отклонение наружного диаметра от расчетного до ± 10 %



ВКБШвнг 3x6+1x4-0.66 **ТУ У 31.3-00214534-057:2007**

Кабели силовые с медными ТПЖ, с изоляцией из ПВХ пластиката, бронированные круглой стальной проволокой, с защитным шлангом из ПВХ пластиката пониженной горючести



КОНСТРУКЦИЯ

1. Медная жила
2. Изоляция из ПВХ пластиката
3. Обмотка ПЭТ пленкой
4. Поясная изоляция из ПВХ пластиката
5. Броня из круглой стальной оцинкованной проволоки
6. Выпрессованный защитный шланг из ПВХ пластиката пониженной горючести

Примечания:

- Возможно изготовление кабелей в холодостойком исполнении (ВКБШвнг-ХЛ)
- Возможно изготовление кабелей пониженной пожароопасности (ВКБШнгд), в т.ч. огнестойких (ВКБШнгд-FR) и холодостойких (ВКБШнгд-ХЛ)
- Возможно изготовление кабелей с оболочкой из полимерной композиции, не содержащей галогенов (ВКБПнг-HF), в т.ч. огнестойких (ВКБПнг-FRHF)
- Скрутка токопроводящих жил на рисунке не показана