

NYM-J 4x1.5 **DIN VDE 0250-204**

Кабели силовые, с медными ТПЖ, с изоляцией из ПВХ пластиката, с наружной оболочкой из ПВХ пластиката

Технические требования к кабелю соответствуют DIN VDE 0250 ч.204

Кабели применяются для:

- монтажа электропроводок и кабельных линий в производственных, жилых и общественных зданиях и сооружениях
- прокладки поверх штукатурки, внутри и под штукатуркой, в кирпичной кладке и в бетоне, в трубах и каналах
- прокладки на открытом воздухе, при условии защиты от солнечных лучей

Возможно изготовление кабеля со светостабилизированной наружной оболочкой

Код пожарной безопасности в соответствии с ДСТУ 4809:2007: ПБ100000000

Изделия данной марки отвечают требованиям:

- стойкость к распространению пламени при одиночной прокладке

ТЕХНИЧЕСКИЕ ХАРАКТЕРИСТИКИ

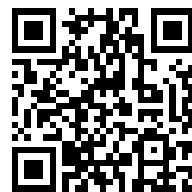
Номинальное напряжение	кВ	0.66
Число и номинальное сечение токопроводящих жил	мм ²	4 x 1.5
Толщина изоляции	мм	0.6
Длительно допустимые токовые нагрузки *		
• при прокладке в воздухе, на переменном токе промышленной частоты	А	19
Диапазон рабочих температур	°С	-50 ... +50
Минимальный радиус изгиба при прокладке	мм	36
Расчетный наружный диаметр кабеля (справочно) **	мм	9
Масса кабеля (ориентировочно)	кг/км	150

Примечания:

При заказе строительную длину изделия необходимо согласовывать с изготовителем

* Длительно допустимые токовые нагрузки рассчитаны при работе в четырехпроводных сетях с нагрузкой во всех жилах при температуре воздуха плюс 25 °С

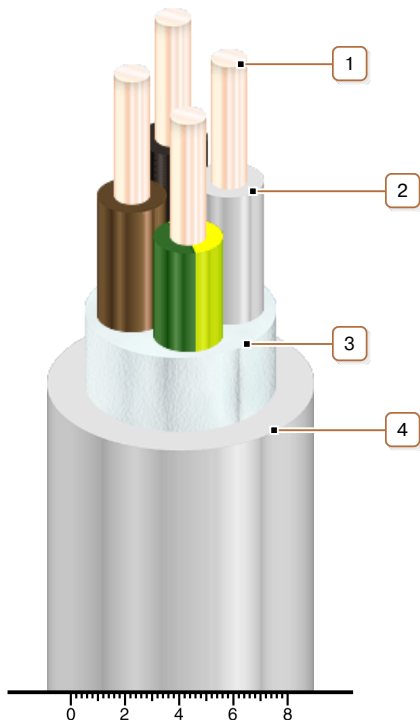
** Возможно отклонение наружного диаметра от расчетного до ± 10 %



НУМ-Ж 4x1.5 DIN VDE 0250-204

Кабели силовые, с медными ТПЖ, с изоляцией из ПВХ пластиката, с наружной оболочкой из ПВХ пластиката

КОНСТРУКЦИЯ



1. Медная жила

2. Изоляция из ПВХ пластиката

3. Внутренняя экструдированная оболочка из невулканизированной резиновой смеси

4. Наружная оболочка из ПВХ пластиката

Примечание: Возможно изготовление кабеля со светостабилизированной наружной оболочкой

Примечание: Скрутка токопроводящих жил на рисунке не показана