

КГВ 4x1.5 ТУ У 31.3-00214534-006-2001

Кабели силовые гибкие, с медными ТПЖ, с изоляцией из ПВХ пластиката, с наружной оболочкой из ПВХ пластиката

Кабели предназначены для присоединения передвижных механизмов к электрическим сетям на номинальное напряжение 660 В частоты до 400 Гц или постоянное напряжение 1000 В

Код пожарной безопасности в соответствии с ДСТУ 4809:2007: ПБ100000000

Изделия данной марки отвечают требованиям:

- стойкость к распространению пламени при одиночной прокладке

ТЕХНИЧЕСКИЕ ХАРАКТЕРИСТИКИ

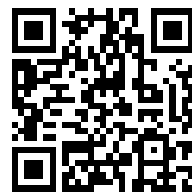
| | | |
|--|-----------------|-------------------|
| Номинальное напряжение | кВ | 0.66 |
| Число и номинальное сечение токопроводящих жил | мм ² | 4 x 1.5 |
| Толщина изоляции | мм | 0.7 |
| Длительно допустимые токовые нагрузки * | | |
| • при прокладке в воздухе, на переменном токе промышленной частоты | А | 19 |
| Диапазон рабочих температур | °С | -50 ... +70 |
| Класс гибкости по ГОСТ 22483-77 | | 5 |
| Минимальный радиус изгиба при прокладке | мм | 104 |
| Расчетный наружный диаметр кабеля (справочно) ** | мм | 13 |
| Масса кабеля (ориентировочно) | кг/км | 210 |
| Расчетная строительная длина кабеля и масса брутто при поставке на барабанах *** | м, т | No 10: 1410 · 0.4 |

Примечания:

При заказе строительную длину изделия необходимо согласовывать с изготовителем

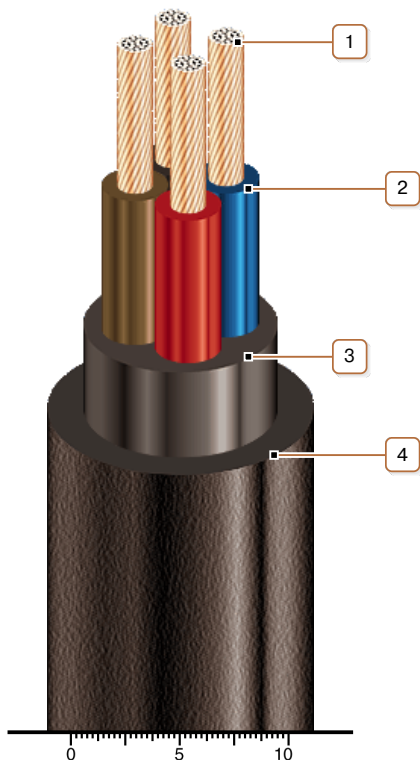
* Длительно допустимые токовые нагрузки рассчитаны при работе в четырехпроводных сетях с нагрузкой во всех жилах при температуре воздуха плюс 25 °С

** Возможно отклонение наружного диаметра от расчетного до ± 10 %



КГВ 4x1.5 ТУ У 31.3-00214534-006-2001

Кабели силовые гибкие, с медными ТПЖ, с изоляцией из ПВХ пластиката, с наружной оболочкой из ПВХ пластиката



КОНСТРУКЦИЯ

1. Медная многопроволочная токопроводящая жила
2. Изоляция из ПВХ пластиката
3. Внутренняя оболочка из ПВХ пластиката
4. Наружная оболочка из ПВХ пластиката

Примечание: Скрутка токопроводящих жил на рисунке не показана