



КГВ 3x35+1x10+2x10 ТУ У 31.3-00214534-006-2001

Кабели силовые гибкие, с медными ТПЖ, с изоляцией из ПВХ пластиката, с наружной оболочкой из ПВХ пластиката

Кабели предназначены для присоединения передвижных механизмов к электрическим сетям на номинальное напряжение 660 В частоты до 400 Гц или постоянное напряжение 1000 В

Код пожарной безопасности в соответствии с ДСТУ 4809:2007: ПБ100000000

Изделия данной марки отвечают требованиям:

- стойкость к распространению пламени при одиночной прокладке

ТЕХНИЧЕСКИЕ ХАРАКТЕРИСТИКИ

Номинальное напряжение	кВ	0.66
Число и номинальное сечение основных токопроводящих жил	мм ²	3 x 35
Число и номинальное сечение дополнительных токопроводящих жил	мм ²	2 x 10
Номинальное сечение жилы заземления	мм ²	10
Толщина изоляции	мм	1.2
Длительно допустимые токовые нагрузки *		
• при прокладке в воздухе, на переменном токе промышленной частоты	А	137
Диапазон рабочих температур	°С	-50 ... +70
Класс гибкости по ГОСТ 22483-77		5
Минимальный радиус изгиба при прокладке	мм	328
Расчетный наружный диаметр кабеля (справочно) **	мм	41
Масса кабеля (ориентировочно)	кг/км	2540
Расчетная строительная длина кабеля и масса брутто при поставке на барабанах ***	м, т	No 16а: 570 • 1.7

Примечания:

При заказе строительную длину изделия необходимо согласовывать с изготовителем

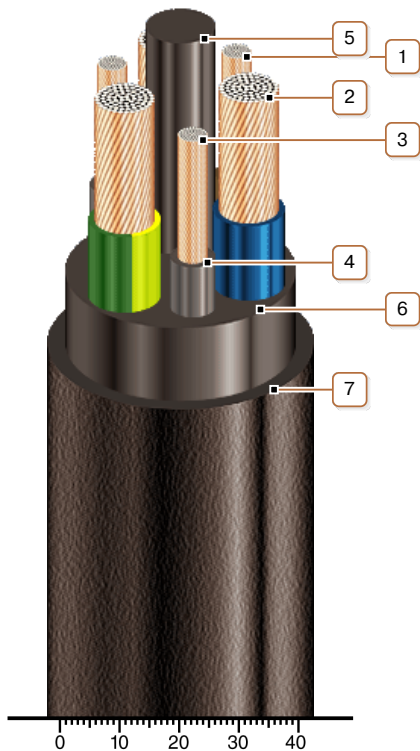
* Длительно допустимые токовые нагрузки рассчитаны для температуры воздуха плюс 25 °С

** Возможно отклонение наружного диаметра от расчетного до $\pm 10\%$



КГВ 3x35+1x10+2x10 ТУ У 31.3-00214534-006-2001

Кабели силовые гибкие, с медными ТПЖ, с изоляцией из ПВХ пластиката, с наружной оболочкой из ПВХ пластиката



КОНСТРУКЦИЯ

1. Медная многопроволочная жила заземления
2. Медная многопроволочная токопроводящая жила
3. Медная многопроволочная дополнительная токопроводящая жила
4. Изоляция из ПВХ пластиката
5. Жгут из ПВХ пластиката
6. Внутренняя оболочка из ПВХ пластиката
7. Наружная оболочка из ПВХ пластиката

Примечание: Скрутка токопроводящих жил на рисунке не показана