

СБЗПБШп 7х0.9 ТУ У 31.3-00214534-008-2001

Кабели сигнально-блокировочные с медными жилами, с изоляцией из полиэтилена, с гидрофобным заполнением сердечника, в оболочке из полиэтилена, с броней из двух стальных лент, в шланге из полиэтилена

Предназначены для электрических установок железнодорожной сигнализации, централизации, блокировки и автоматики при номинальном напряжении 380 В переменного тока частотой 50 Гц или 700 В постоянного тока

Кабели применяются для прокладки:

- в земле (траншеях), в условиях агрессивной среды
- в условиях повышенной влажности
- в местах, где возможны механические воздействия на кабель, в т.ч. незначительные растягивающие усилия

ТЕХНИЧЕСКИЕ ХАРАКТЕРИСТИКИ

Номинальное напряжение	В	380 / 700
Число и номинальное сечение жил	мм	7 x 0.9
Электрическое сопротивление токопроводящей жилы при 20 °С	Ом/км	23.3
Рабочая емкость, не более	нФ/км	150.0
Диапазон рабочих температур	°С	-50 ... +60
Минимальный радиус изгиба при прокладке	мм	168
Расчетный наружный диаметр (справочно) **	мм	14
Масса (ориентировочно)	кг/км	272
Расчетная строительная длина кабеля и масса брутто при поставке на барабанах	м, т	No 10: 1210 • 0.4 No 12: 1670 • 0.6

Примечания:

При заказе строительную длину изделия необходимо согласовывать с изготовителем

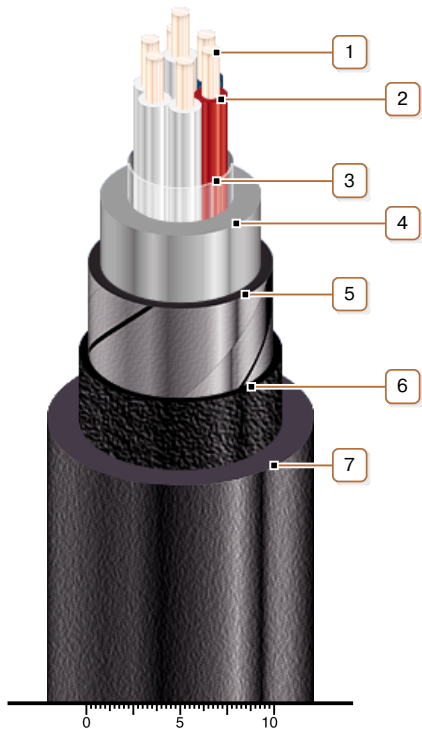
** Возможно отклонение наружного диаметра от расчетного до $\pm 10\%$



СБЗПБШп 7х0.9 ТУ У 31.3-00214534-008-2001

Кабели сигнально-блокировочные с медными жилами, с изоляцией из полиэтилена, с гидрофобным заполнением сердечника, в оболочке из полиэтилена, с броней из двух стальных лент, в шланге из полиэтилена

КОНСТРУКЦИЯ



1. Медная токопроводящая жила
2. Изоляция из полиэтилена
3. Гидрофобное заполнение
4. Внутренняя оболочка из полиэтилена
5. Броня из двух стальных лент
6. Слой битума
7. Защитный шланг из полиэтилена

Примечание: Скрутка токопроводящих жил на рисунке не показана