

## СБЗПБШв 5х1 ТУ У 31.3-00214534-008-2001

Кабели сигнально-блокировочные с медными жилами, с изоляцией из полиэтилена, с гидрофобным заполнением сердечника, в оболочке из полиэтилена, с броней из двух стальных оцинкованных лент, в шланге из ПВХ пластиката

Предназначены для электрических установок железнодорожной сигнализации, централизации, блокировки и автоматики при номинальном напряжении 380 В переменного тока частотой 50 Гц или 700 В постоянного тока

Кабели применяются для прокладки:

- в каналах, в туннелях, коллекторах, в земле (траншеях), в условиях агрессивной среды
- в условиях повышенной влажности
- в местах, где возможны механические воздействия на кабель, в т.ч. незначительные растягивающие усилия

Код пожарной безопасности в соответствии с ДСТУ 4809:2007: ПБ100000000

Изделия данной марки отвечают требованиям:

- стойкость к распространению пламени при одиночной прокладке

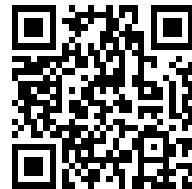
### ТЕХНИЧЕСКИЕ ХАРАКТЕРИСТИКИ

Номинальное напряжение	В	380 / 700
Число и номинальное сечение жил	мм	5 x 1
Электрическое сопротивление токопроводящей жилы при 20 °С	Ом/км	23.3
Рабочая емкость, не более	нФ/км	150.0
Диапазон рабочих температур	°С	-50 ... +60
Минимальный радиус изгиба при прокладке	мм	156
Расчетный наружный диаметр (справочно) **	мм	13
Масса (ориентировочно)	кг/км	273
Расчетная строительная длина кабеля и масса брутто при поставке на барабанах ***	м, т	№ 10: 1410 • 0.5

Примечания:

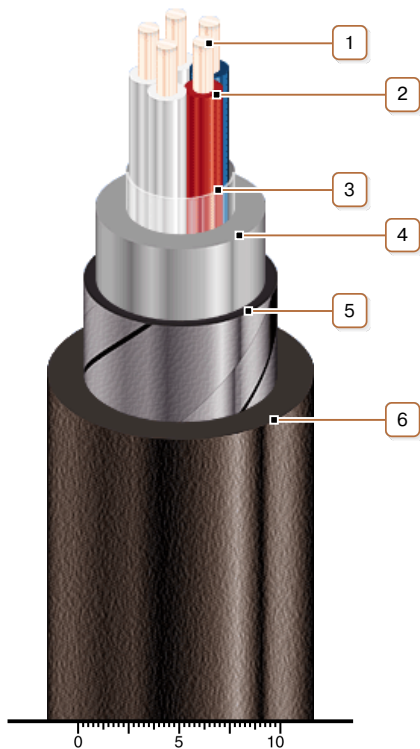
При заказе строительную длину изделия необходимо согласовывать с изготовителем

\*\* Возможно отклонение наружного диаметра от расчетного до  $\pm 10\%$



## СБЗПБШв 5х1 ТУ У 31.3-00214534-008-2001

Кабели сигнально-блокировочные с медными жилами, с изоляцией из полиэтилена, с гидрофобным заполнением сердечника, в оболочке из полиэтилена, с броней из двух стальных оцинкованных лент, в шланге из ПВХ пластиката



### КОНСТРУКЦИЯ

1. Медная токопроводящая жила
2. Изоляция из полиэтилена
3. Гидрофобное заполнение
4. Внутренняя оболочка из полиэтилена
5. Броня из двух стальных оцинкованных лент
6. Защитный шланг из ПВХ пластиката

Примечание: Скрутка токопроводящих жил на рисунке не показана