

СБВБШвнгд 33х1 ТУ У 31.3-00214534-008-2001

Кабели сигнально-блокировочные с медными жилами, с изоляцией из полиэтилена, в оболочке из ПВХ пластиката с низким выделением дыма и коррозионноактивных газов, с броней из двух стальных оцинкованных лент, в шланге из ПВХ пластиката с низким выделением дыма и коррозионноактивных газов

Предназначены для электрических установок железнодорожной сигнализации, централизации, блокировки и автоматики при номинальном напряжении 380 В переменного тока частотой 50 Гц или 700 В постоянного тока

Кабели применяются для прокладки:

- в пучках
- в сухих каналах кабельной канализации, в туннелях, коллекторах в условиях агрессивной среды
- на объектах, где наряду с требованиями к нераспространению горения предъявляются требования к пониженному дымогазовыделению при горении и тлении
- в местах, где возможны механические воздействия на кабель, в т.ч. незначительные растягивающие усилия

Код пожарной безопасности в соответствии с ДСТУ 4809:2007: ПБ123121000

Изделия данной марки отвечают требованиям:

- стойкость к распространению пламени при одиночной прокладке
- стойкость к распространению пламени при прокладке в пучках по категории А
- класс Тк3 по токсичности продуктов сгорания неметаллических элементов (показатель токсичности более 120 г/м³)
- класс ДТк1 по дымообразующей способности при тлении неметаллических элементов (коэффициент дымообразования от 50 до 500 м²/кг)
- класс ДПк2 по дымообразующей способности при горении (минимальный световой поток более 60 %)
- класс Кк1 по коррозионной активности продуктов сгорания неметаллических элементов (количество галогеноводородов менее 150 мг/г, рН менее 4.3, удельная электропроводность более 10 мкСм/мм)



СБВБШвнгд 33х1 ТУ У 31.3-00214534-008-2001

Кабели сигнально-блокировочные с медными жилами, с изоляцией из полиэтилена, в оболочке из ПВХ пластиката с низким выделением дыма и коррозионноактивных газов, с броней из двух стальных оцинкованных лент, в шланге из ПВХ пластиката с низким выделением дыма и коррозионноактивных газов

ТЕХНИЧЕСКИЕ ХАРАКТЕРИСТИКИ

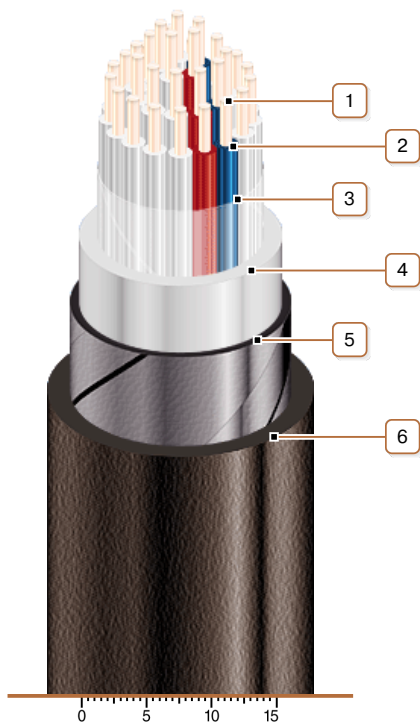
Номинальное напряжение	В	380 / 700
Число и номинальное сечение жил	мм	33 x 1
Электрическое сопротивление токопроводящей жилы при 20 °С	Ом/км	23.3
Рабочая емкость, не более	нФ/км	150.0
Диапазон рабочих температур	°С	-40 ... +60
Минимальный радиус изгиба при прокладке	мм	240
Расчетный наружный диаметр (справочно) **	мм	20
Масса (ориентировочно)	кг/км	741
Расчетная строительная длина кабеля и масса брутто при поставке на барабанах ***	м, т	No 12: 820 • 0.7 No 14: 1570 • 1.3

Примечания:

При заказе строительную длину изделия необходимо согласовывать с изготовителем

** Возможно отклонение наружного диаметра от расчетного до $\pm 10\%$

КОНСТРУКЦИЯ



1. Медная токопроводящая жила
2. Изоляция из полиэтилена
3. Обмотка ПЭТ пленкой
4. Внутренняя оболочка из ПВХ пластиката пониженной пожароопасности
5. Броня из двух стальных оцинкованных лент
6. Защитный шланг из ПВХ пластиката пониженной пожароопасности

Примечание: Скрутка токопроводящих жил на рисунке не показана