



## СБВБГнг 3х0.9 ТУ У 31.3-00214534-008-2001

Кабели сигнально-блокировочные с медными жилами, с изоляцией из полиэтилена, в оболочке из ПВХ пластика пониженной горючести, с броней из двух стальных оцинкованных лент

Предназначены для электрических установок железнодорожной сигнализации, централизации, блокировки и автоматики при номинальном напряжении 380 В переменного тока частотой 50 Гц или 700 В постоянного тока

Кабели применяются для прокладки:

- в пучках
- в сухих каналах кабельной канализации, в туннелях, коллекторах
- в местах, где возможны механические воздействия на кабель, в т.ч. незначительные растягивающие усилия

Код пожарной безопасности в соответствии с ДСТУ 4809:2007: ПБ121000000

Изделия данной марки отвечают требованиям:

- стойкость к распространению пламени при одиночной прокладке
- стойкость к распространению пламени при прокладке в пучках по категории А
- класс Тк1 по токсичности продуктов сгорания неметаллических элементов (показатель токсичности от 13 до 40 г/м<sup>3</sup>)

### ТЕХНИЧЕСКИЕ ХАРАКТЕРИСТИКИ

Номинальное напряжение	В	380 / 700
Число и номинальное сечение жил	мм	3 x 0.9
Электрическое сопротивление токопроводящей жилы при 20 °С	Ом/км	23.3
Рабочая емкость, не более	нФ/км	150.0
Диапазон рабочих температур	°С	-50 ... +60
Минимальный радиус изгиба при прокладке	мм	108
Расчетный наружный диаметр (справочно) **	мм	9
Масса (ориентировочно)	кг/км	186

Примечания:

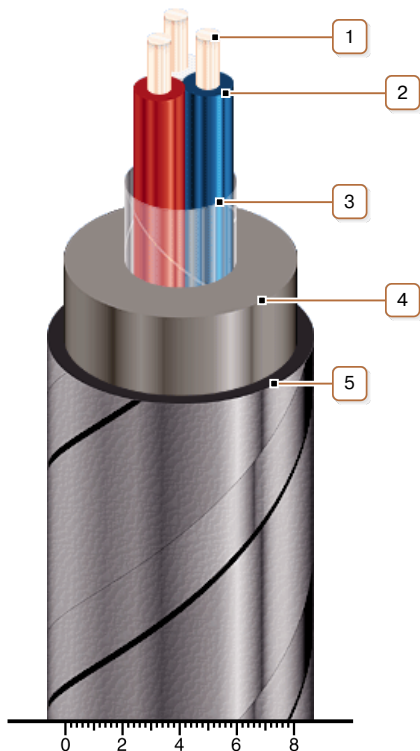
При заказе строительную длину изделия необходимо согласовывать с изготовителем

\*\* Возможно отклонение наружного диаметра от расчетного до  $\pm 10\%$



## СБВБГнг 3х0.9 ТУ У 31.3-00214534-008-2001

Кабели сигнально-блокировочные с медными жилами, с изоляцией из полиэтилена, в оболочке из ПВХ пластика пониженной горючести, с броней из двух стальных оцинкованных лент



### КОНСТРУКЦИЯ

1. Медная токопроводящая жила
2. Изоляция из полиэтилена
3. Обмотка ПЭТ пленкой
4. Оболочка из ПВХ пластика пониженной горючести
5. Броня из двух стальных оцинкованных лент

Примечание: Скрутка токопроводящих жил на рисунке не показана