



СБВБГ 5х1 **ТУ У 31.3-00214534-008-2001**

Кабели сигнально-блокировочные с медными жилами, с изоляцией из полиэтилена, в оболочке из ПВХ пластиката, с броней из двух стальных оцинкованных лент

Предназначены для электрических установок железнодорожной сигнализации, централизации, блокировки и автоматики при номинальном напряжении 380 В переменного тока частотой 50 Гц или 700 В постоянного тока

Кабели применяются для прокладки:

- *одиночной прокладкой*
- *в сухих каналах кабельной канализации, в туннелях, коллекторах*
- *в местах, где возможны механические воздействия на кабель, в т.ч. незначительные растягивающие усилия*

Код пожарной безопасности в соответствии с ДСТУ 4809:2007: ПБ100000000

Изделия данной марки отвечают требованиям:

- *стойкость к распространению пламени при одиночной прокладке*

ТЕХНИЧЕСКИЕ ХАРАКТЕРИСТИКИ

Номинальное напряжение	В	380 / 700
Число и номинальное сечение жил	мм	5 x 1
Электрическое сопротивление токопроводящей жилы при 20 °С	Ом/км	23.3
Рабочая емкость, не более	нФ/км	150.0
Диапазон рабочих температур	°С	-50 ... +60
Минимальный радиус изгиба при прокладке	мм	120
Расчетный наружный диаметр (справочно) **	мм	10
Масса (ориентировочно)	кг/км	222

Примечания:

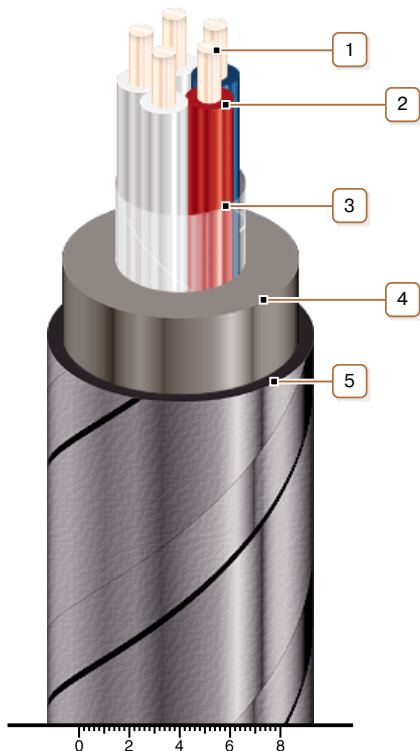
При заказе строительную длину изделия необходимо согласовывать с изготовителем

*** Возможно отклонение наружного диаметра от расчетного до $\pm 10\%$*



СБВБГ 5х1 ТУ У 31.3-00214534-008-2001

Кабели сигнально-блокировочные с медными жилами, с изоляцией из полиэтилена, в оболочке из ПВХ пластиката, с броней из двух стальных оцинкованных лент



КОНСТРУКЦИЯ

1. Медная токопроводящая жила
2. Изоляция из полиэтилена
3. Обмотка ПЭТ пленкой
4. Оболочка из ПВХ пластиката
5. Броня из двух стальных оцинкованных лент

Примечание: Скрутка токопроводящих жил на рисунке не показана