

КВКбШвнг 27х0.75 ТУ У 31.3-00214534-057:2007

Кабели контрольные с медными ТПЖ, с изоляцией из ПВХ пластиката, бронированные круглой стальной проволокой, с защитным шлангом из ПВХ пластиката пониженной горючести

Кабели применяются для прокладки:

- в помещениях, в сухих каналах и туннелях, в условиях агрессивной среды
- в местах, где возможны механические воздействия на кабель, в т.ч. незначительные растягивающие усилия
- в пучках

Возможно изготовление кабелей в холодостойком исполнении (КВКбШвнг-ХЛ)

Возможно изготовление кабелей пониженной пожароопасности (КВКбШнгд), в т.ч. огнестойких (КВКбШнгд-FR) и холодостойких (КВКбШнгд-ХЛ)

Возможно изготовление кабелей с оболочкой из полимерной композиции, не содержащей галогенов (КВКбПнг-НФ), в т.ч. огнестойких (КВКбПнг-FRHF)

Код пожарной безопасности в соответствии с ДСТУ 4809:2007: ПБ120000000

Изделия данной марки отвечают требованиям:

- стойкость к распространению пламени при одиночной прокладке
- стойкость к распространению пламени при прокладке в пучках по категории А

ТЕХНИЧЕСКИЕ ХАРАКТЕРИСТИКИ

Номинальное напряжение (переменное / постоянное)	В	660 / 1000
Число и номинальное сечение токопроводящих жил	мм ²	27 x 0.75
Диаметр проволоки в броне	мм	0.3
Минимальный радиус изгиба при прокладке	мм	150
Расчетный наружный диаметр (справочно) **	мм	20
Масса (ориентировочно)	кг/км	610
Расчетная строительная длина кабеля и масса брутто при поставке на барабанах ***	м, т	No 12: 820 • 0.6 No 14: 1570 • 1.1

Примечания:

При заказе строительную длину изделия необходимо согласовывать с изготовителем

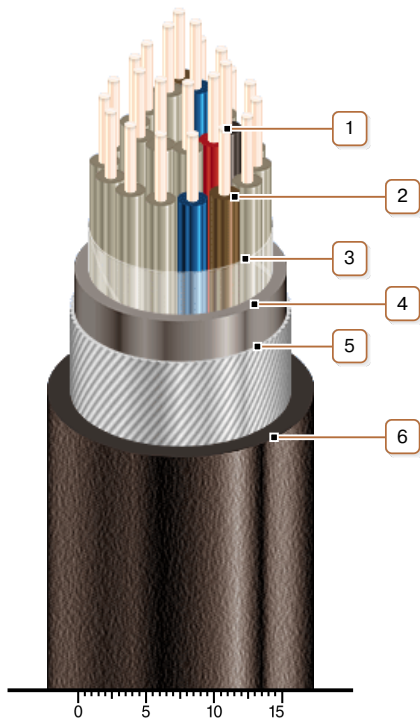
** Возможно отклонение наружного диаметра от расчетного до $\pm 10\%$



КВКбШвнг 27х0.75 ТУ У 31.3-00214534-057:2007

Кабели контрольные с медными ТПЖ, с изоляцией из ПВХ пластиката, бронированные круглой стальной проволокой, с защитным шлангом из ПВХ пластиката пониженной горючести

КОНСТРУКЦИЯ



1. Медная жила
2. Изоляция из ПВХ пластиката
3. Обмотка ПЭТ пленкой
4. Поясная изоляция из ПВХ пластиката
5. Броня из круглой стальной оцинкованной проволоки
6. Выпрессованный защитный шланг из ПВХ пластиката пониженной горючести

Примечания:

- Возможно изготовление кабелей в холодостойком исполнении (КВКбШвнг-ХЛ)
- Возможно изготовление кабелей пониженной пожарной опасности (КВКбШнгд), в т.ч. огнестойких (КВКбШнгд-FR) и холодостойких (КВКбШнгд-ХЛ)
- Возможно изготовление кабелей с оболочкой из полимерной композиции, не содержащей галогенов (КВКбПнг-HF), в т.ч. огнестойких (КВКбПнг-FRHF)
- Скрутка токопроводящих жил на рисунке не показана