



220704-070000000250



## **КПвПГЭнг-FRHF 7x2.5** **ТУ У 31.3-00214534-069:2011**

Кабели контрольные огнестойкие с медными ТПЖ, с изоляцией из сшитого полиэтилена, экранированные, с оболочкой из полимерной композиции, не содержащие галогенов

Кабели применяются для прокладки:

- в помещениях, в сухих каналах и туннелях, в условиях агрессивной среды
- при отсутствии опасности механических повреждений в эксплуатации
- в пучках
- кабельных линий питания электрооборудования АС, электропроводок в офисных помещениях, оснащенных компьютерной и микропроцессорной техникой, в детских садах, школах, больницах и для кабельных линий зрелищных комплексов и спортивных сооружений
- кабельных линий питания оборудования систем безопасности АС, электропроводок цепей систем пожарной безопасности (цепи пожарной сигнализации, питания насосов пожаротушения, освещения запасных выходов и путей эвакуации, систем дымоудаления и приточной вентиляции, эвакуационных лифтов); для электропроводок в операционных отделениях больниц, цепей аварийного электроснабжения и питания оборудования (токоприемников), функционирующих при пожаре
- при необходимости защиты от воздействия внешних электрических полей

Возможно изготовление экструдированного огнестойкого барьера

Код пожарной безопасности в соответствии с ДСТУ 4809:2007: ПБ123122580

Изделия данной марки отвечают требованиям:

- стойкость к распространению пламени при одиночной прокладке
- стойкость к распространению пламени при прокладке в пучках по категории А
- класс Тк3 по токсичности продуктов сгорания неметаллических элементов (показатель токсичности более 120 г/м<sup>3</sup>)
- класс ДТк1 по дымообразующей способности при тлении неметаллических элементов (коэффициент дымообразования от 50 до 500 м<sup>2</sup>/кг)
- класс ДПк2 по дымообразующей способности при горении (минимальный световой поток более 60 %)
- класс Кк2 по коррозионной активности продуктов сгорания неметаллических элементов (количество галогеноводородов менее 150 мг/г, рН более 4.3, удельная электропроводность менее 10 мкСм/мм)
- класс огнестойкости Ех90 в условиях воздействия пламени при стандартном температурном режиме ДСТУ Б В. 1.1-4
- класс огнестойкости FE180 в условиях воздействия пламени с температурой не менее 750 °С



## КПвПГЭнг-FRHF 7x2.5 ТУ У 31.3-00214534-069:2011

Кабели контрольные огнестойкие с медными ТПЖ, с изоляцией из сшитого полиэтилена, экранированные, с оболочкой из полимерной композиции, не содержащие галогенов

### ТЕХНИЧЕСКИЕ ХАРАКТЕРИСТИКИ

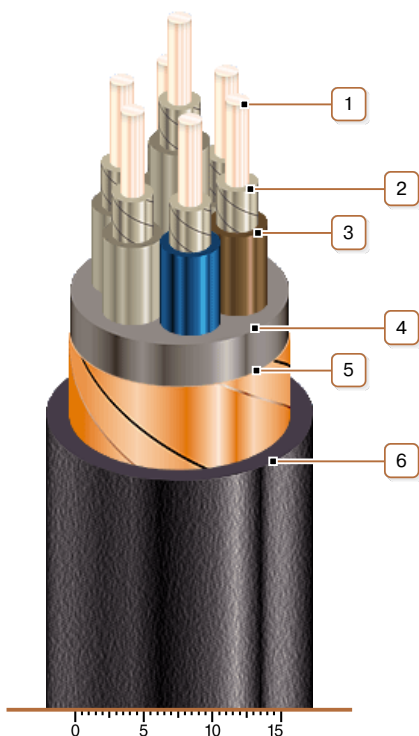
Номинальное напряжение (переменное / постоянное)	В	660 / 1000
Число и номинальное сечение токопроводящих жил	мм <sup>2</sup>	7 x 2.5
Минимальный радиус изгиба при прокладке	мм	120
Расчетный наружный диаметр (справочно) **	мм	20
Масса (ориентировочно)	кг/км	570
Расчетная строительная длина кабеля и масса брутто при поставке на барабанах ***	м, т	No 12: 820 • 0.6 No 14: 1570 • 1.1

Примечания:

При заказе строительную длину изделия необходимо согласовывать с изготовителем

\*\* Возможно отклонение наружного диаметра от расчетного до  $\pm 10\%$

### КОНСТРУКЦИЯ



1. Медная жила
2. Огнестойкий барьер  
*Примечание: Возможно изготовление экструдированного огнестойкого барьера*
3. Изоляция из сшитого полиэтилена
4. Внутренняя оболочка из безгалогенной полимерной композиции
5. Медный экран
6. Наружная оболочка из полимерной композиции, не распространяющей горение и не содержащей галогенов

*Примечание: Скрутка токопроводящих жил на рисунке не показана*