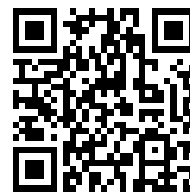




220703-040000000600



КПвПГЭнг-НФ 4х6 ТУ У 31.3-00214534-069:2011

Кабели контрольные с медными ТПЖ, с изоляцией из сшитого полиэтилена, экранированные, с оболочкой из полимерной композиции, не содержащие галогенов

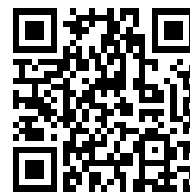
Кабели применяются для прокладки:

- в помещениях, в сухих каналах и туннелях, в условиях агрессивной среды
- при отсутствии опасности механических повреждений в эксплуатации
- в пучках
- кабельных линий питания электрооборудования АС, электропроводок в офисных помещениях, оснащенных компьютерной и микропроцессорной техникой, в детских садах, школах, больницах и для кабельных линий зрелищных комплексов и спортивных сооружений
- при необходимости защиты от воздействия внешних электрических полей

Код пожарной безопасности в соответствии с ДСТУ 4809:2007: ПБ123122000

Изделия данной марки отвечают требованиям:

- стойкость к распространению пламени при одиночной прокладке
- стойкость к распространению пламени при прокладке в пучках по категории А
- класс Тк3 по токсичности продуктов сгорания неметаллических элементов (показатель токсичности более 120 г/м³)
- класс ДТк1 по дымообразующей способности при тлении неметаллических элементов (коэффициент дымообразования от 50 до 500 м²/кг)
- класс ДПк2 по дымообразующей способности при горении (минимальный световой поток более 60 %)
- класс Кк2 по коррозионной активности продуктов сгорания неметаллических элементов (количество галогеноводородов менее 150 мг/г, рН более 4.3, удельная электропроводность менее 10 мкСм/мм)



КПвПГЭнг-НФ 4х6 ТУ У 31.3-00214534-069:2011

Кабели контрольные с медными ТПЖ, с изоляцией из сшитого полиэтилена, экранированные, с оболочкой из полимерной композиции, не содержащие галогенов

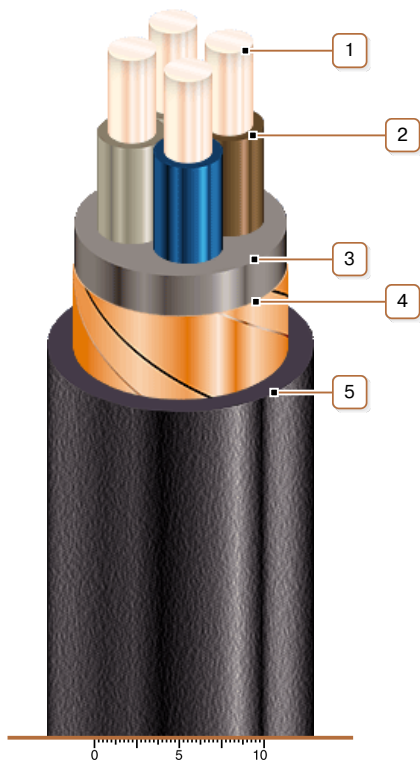
ТЕХНИЧЕСКИЕ ХАРАКТЕРИСТИКИ

| | | |
|--|-----------------|-------------------|
| Номинальное напряжение (переменное / постоянное) | В | 660 / 1000 |
| Число и номинальное сечение токопроводящих жил | мм ² | 4 x 6 |
| Минимальный радиус изгиба при прокладке | мм | 96 |
| Расчетный наружный диаметр (справочно) ** | мм | 16 |
| Масса (ориентировочно) | кг/км | 460 |
| Расчетная строительная длина кабеля и масса брутто при поставке на барабанах *** | м, т | No 12: 1280 • 0.7 |

Примечания:

При заказе строительную длину изделия необходимо согласовывать с изготовителем

** Возможно отклонение наружного диаметра от расчетного до $\pm 10\%$



КОНСТРУКЦИЯ

1. Медная жила
2. Изоляция из сшитого полиэтилена
3. Внутренняя оболочка из безгалогенной полимерной композиции
4. Медный экран
5. Наружная оболочка из полимерной композиции, не распространяющей горение и не содержащей галогенов

Примечание: Скрутка токопроводящих жил на рисунке не показана