

КППГЭнг-FRHF 7x1.5 **ТУ У 31.3-00214534-069:2011**

Кабели контрольные огнестойкие с медными ТПЖ, с изоляцией из полимерной композиции, не содержащей галогенов, экранированные, с оболочкой из полимерной композиции, не содержащей галогенов

Кабели применяются для прокладки:

- в помещениях, в сухих каналах и туннелях, в условиях агрессивной среды
- при отсутствии опасности механических повреждений в эксплуатации
- в пучках
- кабельных линий питания электрооборудования АС, электропроводок в офисных помещениях, оснащенных компьютерной и микропроцессорной техникой, в детских садах, школах, больницах и для кабельных линий зрелищных комплексов и спортивных сооружений
- кабельных линий питания оборудования систем безопасности АС, электропроводок цепей систем пожарной безопасности (цепи пожарной сигнализации, питания насосов пожаротушения, освещения запасных выходов и путей эвакуации, систем дымоудаления и приточной вентиляции, эвакуационных лифтов); для электропроводок в операционных отделениях больниц, цепей аварийного электроснабжения и питания оборудования (токоприемников), функционирующих при пожаре
- при необходимости защиты от воздействия внешних электрических полей

Возможно изготовление экструдированного огнестойкого барьера

Код пожарной безопасности в соответствии с ДСТУ 4809:2007: ПБ123122580

Изделия данной марки отвечают требованиям:

- стойкость к распространению пламени при одиночной прокладке
- стойкость к распространению пламени при прокладке в пучках по категории А
- класс Тк3 по токсичности продуктов сгорания неметаллических элементов (показатель токсичности более 120 г/м³)
- класс ДТк1 по дымообразующей способности при тлении неметаллических элементов (коэффициент дымообразования от 50 до 500 м²/кг)
- класс ДПк2 по дымообразующей способности при горении (минимальный световой поток более 60 %)
- класс Кк2 по коррозионной активности продуктов сгорания неметаллических элементов (количество галогеноводородов менее 150 мг/г, рН более 4.3, удельная электропроводность менее 10 мкСм/мм)
- класс огнестойкости Ех90 в условиях воздействия пламени при стандартном температурном режиме ДСТУ Б В. 1.1-4
- класс огнестойкости FE180 в условиях воздействия пламени с температурой не менее 750 °С



КППГЭнг-FRHF 7x1.5 ТУ У 31.3-00214534-069:2011

Кабели контрольные огнестойкие с медными ТПЖ, с изоляцией из полимерной композиции, не содержащей галогенов, экранированные, с оболочкой из полимерной композиции, не содержащей галогенов

ТЕХНИЧЕСКИЕ ХАРАКТЕРИСТИКИ

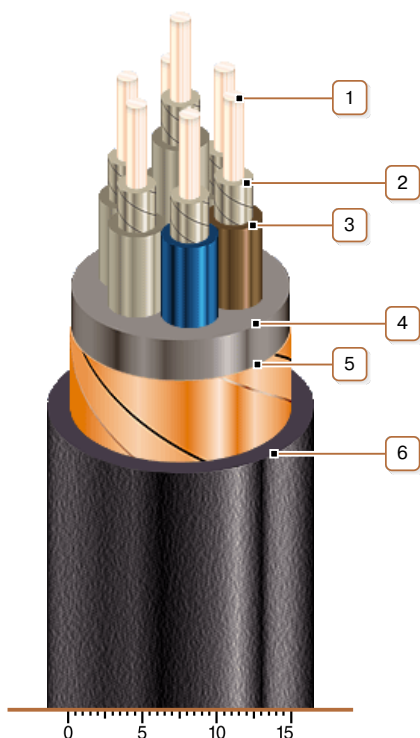
Номинальное напряжение (переменное / постоянное)	В	660 / 1000
Число и номинальное сечение токопроводящих жил	мм ²	7 x 1.5
Минимальный радиус изгиба при прокладке	мм	108
Расчетный наружный диаметр (справочно) **	мм	18
Масса (ориентировочно)	кг/км	480
Расчетная строительная длина кабеля и масса брутто при поставке на барабанах ***	м, т	№ 12: 1010 • 0.6

Примечания:

При заказе строительную длину изделия необходимо согласовывать с изготовителем

** Возможно отклонение наружного диаметра от расчетного до $\pm 10\%$

КОНСТРУКЦИЯ



1. Медная жила
2. Огнестойкий барьер
Примечание: Возможно изготовление экструдированного огнестойкого барьера
3. Изоляция из безгалогенной полимерной композиции
4. Внутренняя оболочка из безгалогенной полимерной композиции
5. Медный экран
6. Наружная оболочка из полимерной композиции, не распространяющей горение и не содержащей галогенов

Примечание: Скрутка токопроводящих жил на рисунке не показана