



АКВБШнг 7х6 ТУ У 31.3-00214534-018-2003

Кабели контрольные с алюминиевыми ТПЖ, с изоляцией из ПВХ пластиката, бронированные двумя оцинкованными стальными лентами, с защитным шлангом из ПВХ пластиката, не распространяющие горение

Кабели применяются для прокладки:

- в помещениях, в сухих каналах и туннелях, в условиях агрессивной среды
- в местах, где возможны механические воздействия на кабель, в т.ч. незначительные растягивающие усилия
- в пучках

Код пожарной безопасности в соответствии с ДСТУ 4809:2007: ПБ120000000

Изделия данной марки отвечают требованиям:

- стойкость к распространению пламени при одиночной прокладке
- стойкость к распространению пламени при прокладке в пучках по категории А

ТЕХНИЧЕСКИЕ ХАРАКТЕРИСТИКИ

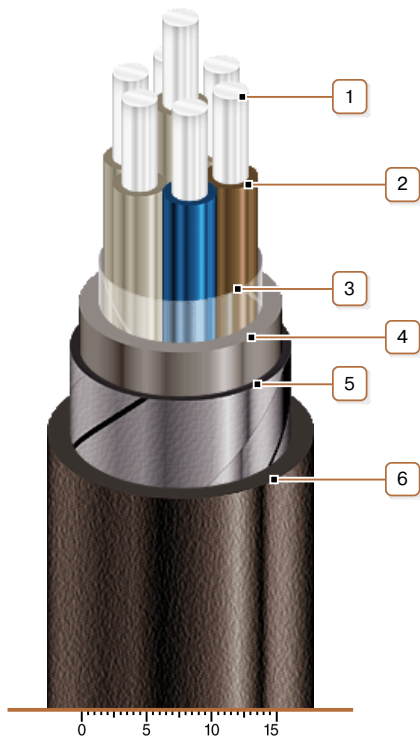
Номинальное напряжение (переменное / постоянное)	В	660 / 1000
Число и номинальное сечение токопроводящих жил	мм ²	7 х 6
Минимальный радиус изгиба при прокладке	мм	220
Расчетный наружный диаметр (справочно) **	мм	22
Масса (ориентировочно)	кг/км	630
Расчетная строительная длина кабеля и масса брутто при поставке на барабанах	м, т	№ 14: 1300 · 1.0

Примечания:

При заказе строительную длину изделия необходимо согласовывать с изготовителем

** Возможно отклонение наружного диаметра от расчетного до ± 10 %

КОНСТРУКЦИЯ



1. Алюминиевая токопроводящая жила
2. Изоляция из ПВХ пластиката
3. Обмотка ПЭТ пленкой
4. Поясная изоляция из ПВХ пластиката
5. Броня из двух стальных оцинкованных лент
6. Выпрессованный защитный шланг из ПВХ пластиката пониженной горючести

Примечание: Скрутка токопроводящих жил на рисунке не показана