



## **КВВГЭнгд-FR 4x6 ТУ У 31.3-00214534-055:2006**

Кабели контрольные огнестойкие с медными ТПЖ, с изоляцией из ПВХ пластиката пониженной пожароопасности, экранированные, с оболочкой из ПВХ пластиката, не распространяющие горение, с низким дымогазовыделением

Кабели применяются для прокладки:

- в помещениях, в сухих каналах и туннелях, в условиях агрессивной среды
- при отсутствии опасности механических повреждений в эксплуатации
- в пучках, в помещениях с большим скоплением людей
- кабельных линий питания оборудования систем безопасности АС, электропроводок цепей систем пожарной безопасности (цепи пожарной сигнализации, питания насосов пожаротушения, освещения запасных выходов и путей эвакуации, систем дымоудаления и приточной вентиляции, эвакуационных лифтов); для электропроводок в операционных отделениях больниц, цепей аварийного электроснабжения и питания оборудования (токоприемников), функционирующих при пожаре
- при необходимости защиты от воздействия внешних электрических полей

Возможно изготовление экструдированного огнестойкого барьера

Код пожарной безопасности в соответствии с ДСТУ 4809:2007: ПБ123121080

Изделия данной марки отвечают требованиям:

- стойкость к распространению пламени при одиночной прокладке
- стойкость к распространению пламени при прокладке в пучках по категории А
- класс Тк3 по токсичности продуктов сгорания неметаллических элементов (показатель токсичности более 120 г/м<sup>3</sup>)
- класс ДТк1 по дымообразующей способности при тлении неметаллических элементов (коэффициент дымообразования от 50 до 500 м<sup>2</sup>/кг)
- класс ДПк2 по дымообразующей способности при горении (минимальный световой поток более 60 %)
- класс Кк1 по коррозионной активности продуктов сгорания неметаллических элементов (количество галогеноводородов менее 150 мг/г, рН менее 4.3, удельная электропроводность более 10 мкСм/мм)
- класс огнестойкости FE180 в условиях воздействия пламени с температурой не менее 750 °С



## КВВГЭнгд-FR 4x6 ТУ У 31.3-00214534-055:2006

Кабели контрольные огнестойкие с медными ТПЖ, с изоляцией из ПВХ пластиката пониженной пожароопасности, экранированные, с оболочкой из ПВХ пластиката, не распространяющие горение, с низким дымогазовыделением

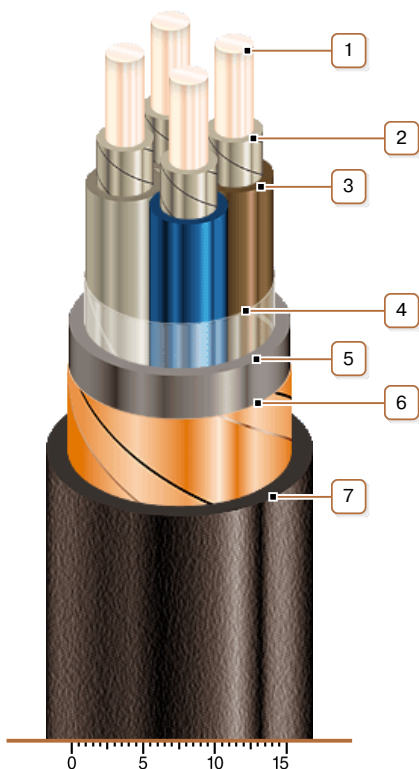
### ТЕХНИЧЕСКИЕ ХАРАКТЕРИСТИКИ

Номинальное напряжение (переменное / постоянное)	В	660 / 1000
Число и номинальное сечение токопроводящих жил	мм <sup>2</sup>	4 x 6
Минимальный радиус изгиба при прокладке	мм	120
Расчетный наружный диаметр (справочно) **	мм	20
Масса (ориентировочно)	кг/км	670
Расчетная строительная длина кабеля и масса брутто при поставке на барабанах ***	м, т	№ 12: 820 • 0.7 № 14: 1570 • 1.2

Примечания:

При заказе строительную длину изделия необходимо согласовывать с изготовителем

\*\* Возможно отклонение наружного диаметра от расчетного до  $\pm 10\%$



### КОНСТРУКЦИЯ

1. Медная жила
2. Огнестойкий барьер  
*Примечание: Возможно изготовление экструдированного огнестойкого барьера*
3. Изоляция из ПВХ пластиката пониженной пожароопасности
4. Обмотка ПЭТ пленкой
5. Внутренняя оболочка из ПВХ пластиката пониженной пожароопасности
6. Медный экран
7. Наружная оболочка из ПВХ пластиката пониженной пожароопасности

*Примечание: Скрутка токопроводящих жил на рисунке не показана*