

КВВГЭнгд 10х1 **ТУ У 31.3-00214534-018-2003**

Кабели контрольные с медными ТПЖ, с изоляцией из ПВХ пластиката пониженной пожароопасности, экранированные, с оболочкой из ПВХ пластиката, не распространяющие горение, с низким дымогазовыделением

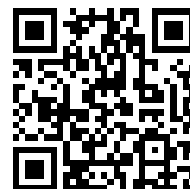
Кабели применяются для прокладки:

- в помещениях, в сухих каналах и туннелях, в условиях агрессивной среды
- при отсутствии опасности механических повреждений в эксплуатации
- в пучках, в помещениях с большим скоплением людей
- при необходимости защиты от воздействия внешних электрических полей

Код пожарной безопасности в соответствии с ДСТУ 4809:2007: ПБ123121000

Изделия данной марки отвечают требованиям:

- стойкость к распространению пламени при одиночной прокладке
- стойкость к распространению пламени при прокладке в пучках по категории А
- класс Тк3 по токсичности продуктов сгорания неметаллических элементов (показатель токсичности более 120 г/м³)
- класс ДТк1 по дымообразующей способности при тлении неметаллических элементов (коэффициент дымообразования от 50 до 500 м²/кг)
- класс ДПк2 по дымообразующей способности при горении (минимальный световой поток более 60 %)
- класс Кк1 по коррозионной активности продуктов сгорания неметаллических элементов (количество галогеноводородов менее 150 мг/г, рН менее 4.3, удельная электропроводность более 10 мкСм/мм)



КВВГЭнгд 10х1 ТУ У 31.3-00214534-018-2003

Кабели контрольные с медными ТПЖ, с изоляцией из ПВХ пластиката пониженной пожароопасности, экранированные, с оболочкой из ПВХ пластиката, не распространяющие горение, с низким дымогазовыделением

ТЕХНИЧЕСКИЕ ХАРАКТЕРИСТИКИ

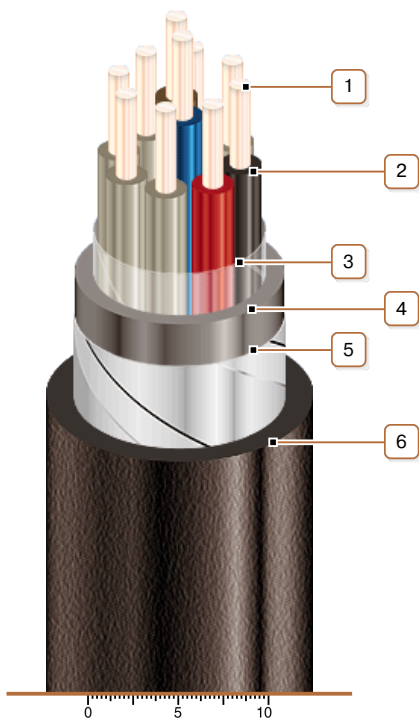
Номинальное напряжение (переменное / постоянное)	В	660 / 1000
Число и номинальное сечение токопроводящих жил	мм ²	10 x 1
Минимальный радиус изгиба при прокладке	мм	90
Расчетный наружный диаметр (справочно) **	мм	15
Масса (ориентировочно)	кг/км	320
Расчетная строительная длина кабеля и масса брутто при поставке на барабанах ***	м, т	№ 12: 1450 • 0.6

Примечания:

При заказе строительную длину изделия необходимо согласовывать с изготовителем

** Возможно отклонение наружного диаметра от расчетного до $\pm 10\%$

КОНСТРУКЦИЯ



1. Медная жила
2. Изоляция из ПВХ пластиката пониженной пожароопасности
3. Обмотка ПЭТ пленкой
4. Внутренняя оболочка из ПВХ пластиката пониженной пожароопасности
5. Экран из алюминиевой фольги
6. Наружная оболочка из ПВХ пластиката пониженной пожароопасности

Примечание: Скрутка токопроводящих жил на рисунке не показана