



НАУУ-О 3x10 RE-0.6/1 **DIN VDE 0276-603**

Кабели силовые с алюминиевыми ТПЖ, с изоляцией из ПВХ пластиката, с наружной оболочкой из ПВХ пластиката

Кабели применяются для прокладки:

- *одиночной прокладкой*
- *в помещениях, в сухих каналах и туннелях, в условиях агрессивной среды*

Код пожарной безопасности в соответствии с ДСТУ 4809:2007: ПБ1000000000

Изделия данной марки отвечают требованиям:

- *стойкость к распространению пламени при одиночной прокладке*

ТЕХНИЧЕСКИЕ ХАРАКТЕРИСТИКИ

Номинальное напряжение	кВ	1
Число и номинальное сечение токопроводящих жил	мм ²	3 x 10
Толщина фазной изоляции	мм	1
Длительно допустимые токовые нагрузки на переменном токе промышленной частоты *		
• <i>при прокладке в воздухе</i>	А	50
• <i>при прокладке в грунте</i>	А	59
Максимально допустимая температура жилы		
• <i>длительно</i>	°С	+70
• <i>в аварийном режиме</i>	°С	+90
• <i>при коротком замыкании</i>	°С	+160
Диапазон рабочих температур	°С	-50 ... +50
Минимальный радиус изгиба при прокладке	мм	138
Расчетный наружный диаметр кабеля (справочно) **	мм	18.4
Масса кабеля (ориентировочно)	кг/км	650
Расчетная строительная длина кабеля и масса брутто при поставке на барабанах ***	м, т	№ 12: 1010 • 0.8

Примечания:

При заказе строительную длину изделия необходимо согласовывать с изготовителем

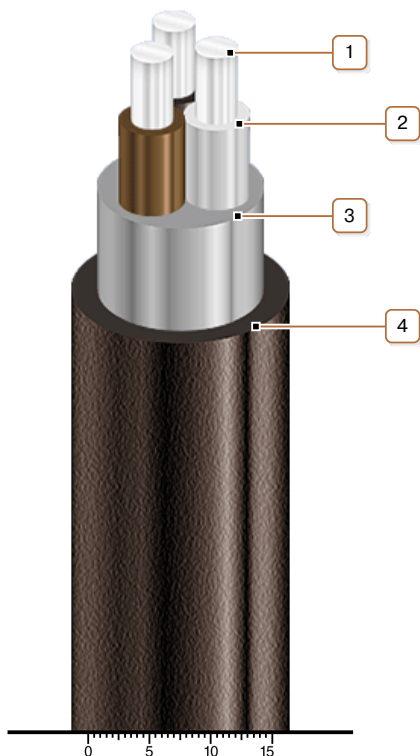
** Длительно допустимые токовые нагрузки рассчитаны для следующих условий: температура воздуха плюс 25 °С, температура грунта плюс 15 °С, удельное тепловое сопротивление грунта 1.2 °К•м/Вт, глубина прокладки в грунте 0.7 м*

*** Возможно отклонение наружного диаметра от расчетного до ± 10 %*



НАУУ-О 3x10 RE-0.6/1 **DIN VDE 0276-603**

Кабели силовые с алюминиевыми ТПЖ, с изоляцией из ПВХ пластиката, с наружной оболочкой из ПВХ пластиката



КОНСТРУКЦИЯ

1. Алюминиевая токопроводящая жила
2. Изоляция из ПВХ пластиката
3. Внутренняя оболочка из ПВХ пластиката
4. Наружная оболочка из ПВХ пластиката