

N2XY-O 5x10 RE-0.6/1 **DIN VDE 0276-603**

Кабели силовые с медными ТПЖ, с изоляцией из сшитого полиэтилена, с наружной оболочкой из ПВХ пластика

Кабели применяются для прокладки:

- *одиночной прокладкой*
- *в помещениях, в сухих каналах и туннелях, в условиях агрессивной среды*

Код пожарной безопасности в соответствии с ДСТУ 4809:2007: ПБ1000000000

Изделия данной марки отвечают требованиям:

- *стойкость к распространению пламени при одиночной прокладке*

ТЕХНИЧЕСКИЕ ХАРАКТЕРИСТИКИ

| | | |
|--|-----------------|-------------------|
| Номинальное напряжение | кВ | 1 |
| Число и номинальное сечение токопроводящих жил | мм ² | 5 x 10 |
| Толщина фазной изоляции | мм | 1 |
| Длительно допустимые токовые нагрузки на переменном токе промышленной частоты * | | |
| • <i>при прокладке в воздухе</i> | А | 72 |
| • <i>при прокладке в грунте</i> | А | 79 |
| Максимально допустимая температура жилы | | |
| • <i>длительно</i> | °С | +90 |
| • <i>в аварийном режиме</i> | °С | +130 |
| • <i>при коротком замыкании</i> | °С | +250 |
| Диапазон рабочих температур | °С | -50 ... +50 |
| Минимальный радиус изгиба при прокладке | мм | 162 |
| Расчетный наружный диаметр кабеля (справочно) ** | мм | 21.6 |
| Масса кабеля (ориентировочно) | кг/км | 860 |
| Расчетная строительная длина кабеля и масса брутто при поставке на барабанах *** | м, т | No 14: 1300 • 1.3 |

Примечания:

При заказе строительную длину изделия необходимо согласовывать с изготовителем

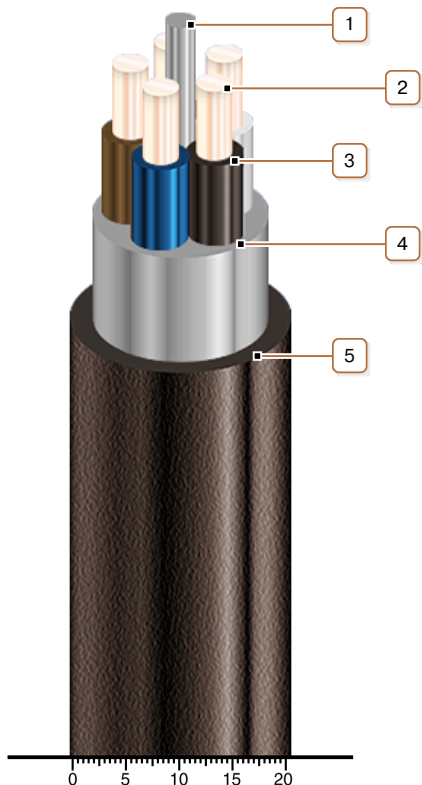
** Длительно допустимые токовые нагрузки рассчитаны для следующих условий: температура воздуха плюс 25 °С, температура грунта плюс 15 °С, удельное тепловое сопротивление грунта 1.2 °К•м/Вт, глубина прокладки в грунте 0.7 м*

*** Возможно отклонение наружного диаметра от расчетного до ± 10 %*



N2XY-O 5x10 RE-0.6/1 **DIN VDE 0276-603**

Кабели силовые с медными ТПЖ, с изоляцией из сшитого полиэтилена, с наружной оболочкой из ПВХ пластика



КОНСТРУКЦИЯ

1. Заполняющий жгут
2. Медная жила
3. Изоляция из сшитого полиэтилена
4. Внутренняя оболочка из ПВХ пластика
5. Наружная оболочка из ПВХ пластика