



## **N2XY-O 4x6 RE-0.6/1** **DIN VDE 0276-603**

Кабели силовые с медными ТПЖ, с изоляцией из сшитого полиэтилена, с наружной оболочкой из ПВХ пластика

Кабели применяются для прокладки:

- *одиночной прокладкой*
- *в помещениях, в сухих каналах и туннелях, в условиях агрессивной среды*

Код пожарной безопасности в соответствии с ДСТУ 4809:2007: ПБ1000000000

Изделия данной марки отвечают требованиям:

- *стойкость к распространению пламени при одиночной прокладке*

### **ТЕХНИЧЕСКИЕ ХАРАКТЕРИСТИКИ**

Номинальное напряжение	кВ	1
Число и номинальное сечение токопроводящих жил	мм <sup>2</sup>	4 x 6
Толщина фазной изоляции	мм	1
<b>Длительно допустимые токовые нагрузки на переменном токе промышленной частоты *</b>		
• <i>при прокладке в воздухе</i>	А	52
• <i>при прокладке в грунте</i>	А	59
<b>Максимально допустимая температура жилы</b>		
• <i>длительно</i>	°С	+90
• <i>в аварийном режиме</i>	°С	+130
• <i>при коротком замыкании</i>	°С	+250
Диапазон рабочих температур	°С	-50 ... +50
Минимальный радиус изгиба при прокладке	мм	134.25
Расчетный наружный диаметр кабеля (справочно) **	мм	17.9
Масса кабеля (ориентировочно)	кг/км	520
Расчетная строительная длина кабеля и масса брутто при поставке на барабанах	м, т	№ 12: 1130 • 0.7

*Примечания:*

*При заказе строительную длину изделия необходимо согласовывать с изготовителем*

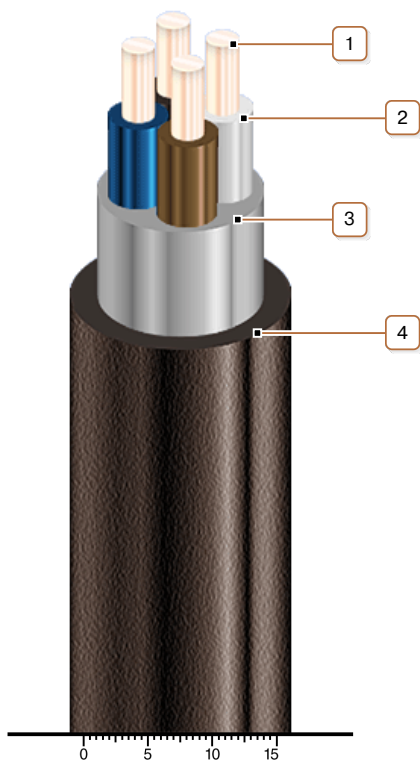
*\* Длительно допустимые токовые нагрузки рассчитаны при работе в четырехпроводных сетях с нагрузкой во всех жилах для следующих условий: температура воздуха плюс 25 °С, температура грунта плюс 15 °С, удельное тепловое сопротивление грунта 1.2 °К·м/Вт, глубина прокладки в грунте 0.7 м*

*\*\* Возможно отклонение наружного диаметра от расчетного до ± 10 %*



## **N2XY-O 4x6 RE-0.6/1** **DIN VDE 0276-603**

Кабели силовые с медными ТПЖ, с изоляцией из сшитого полиэтилена, с наружной оболочкой из ПВХ пластиката



### **КОНСТРУКЦИЯ**

1. Медная жила
2. Изоляция из сшитого полиэтилена
3. Внутренняя оболочка из ПВХ пластиката
4. Наружная оболочка из ПВХ пластиката