



NYU-O 4x1.5 RE-0.6/1 **DIN VDE 0276-603**

Кабели силовые с медными ТПЖ, с изоляцией из ПВХ пластиката, с наружной оболочкой из ПВХ пластиката

Кабели применяются для прокладки:

- *одиночной прокладкой*
- *в помещениях, в сухих каналах и туннелях, в условиях агрессивной среды*

Код пожарной безопасности в соответствии с ДСТУ 4809:2007: ПБ1000000000

Изделия данной марки отвечают требованиям:

- *стойкость к распространению пламени при одиночной прокладке*

ТЕХНИЧЕСКИЕ ХАРАКТЕРИСТИКИ

Номинальное напряжение	кВ	1
Число и номинальное сечение токопроводящих жил	мм ²	4 x 1.5
Толщина фазной изоляции	мм	0.8
Длительно допустимые токовые нагрузки на переменном токе промышленной частоты *		
• <i>при прокладке в воздухе</i>	А	19
• <i>при прокладке в грунте</i>	А	25
Максимально допустимая температура жилы		
• <i>длительно</i>	°С	+70
• <i>в аварийном режиме</i>	°С	+90
• <i>при коротком замыкании</i>	°С	+160
Диапазон рабочих температур	°С	-50 ... +50
Минимальный радиус изгиба при прокладке	мм	87.75
Расчетный наружный диаметр кабеля (справочно) **	мм	11.7
Масса кабеля (ориентировочно)	кг/км	215
Расчетная строительная длина кабеля и масса брутто при поставке на барабанах ***	м, т	№ 10: 1970 • 0.5

Примечания:

При заказе строительную длину изделия необходимо согласовывать с изготовителем

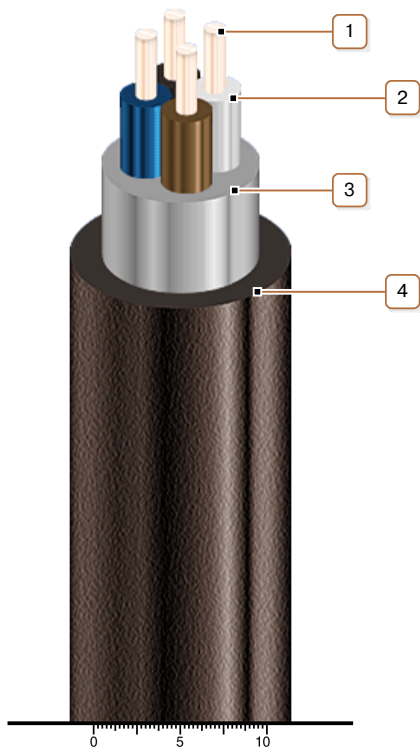
** Длительно допустимые токовые нагрузки рассчитаны при работе в четырехпроводных сетях с нагрузкой во всех жилах для следующих условий: температура воздуха плюс 25 °С, температура грунта плюс 15 °С, удельное тепловое сопротивление грунта 1.2 °К·м/Вт, глубина прокладки в грунте 0.7 м*

*** Возможно отклонение наружного диаметра от расчетного до ± 10 %*



НУУ-О 4x1.5 RE-0.6/1 **DIN VDE 0276-603**

Кабели силовые с медными ТПЖ, с изоляцией из ПВХ пластиката, с наружной оболочкой из ПВХ пластиката



КОНСТРУКЦИЯ

1. Медная жила
2. Изоляция из ПВХ пластиката
3. Внутренняя оболочка из ПВХ пластиката
4. Наружная оболочка из ПВХ пластиката