



## **ВВГнг-К 3х240/120-1** **ТУ У 31.3-00214534-048:2007**

Кабели силовые с медными ТПЖ, с изоляцией из ПВХ пластиката, с концентрической жилой, с наружной оболочкой из ПВХ пластиката пониженной горючести

Кабели применяются для прокладки:

- в пучках
- в помещениях, в сухих каналах и туннелях, в условиях агрессивной среды
- в местах, где требуется высокий уровень электрической защиты

Возможно изготовление бронированных кабелей

Код пожарной безопасности в соответствии с ДСТУ 4809:2007: ПБ120000000

Изделия данной марки отвечают требованиям:

- стойкость к распространению пламени при одиночной прокладке
- стойкость к распространению пламени при прокладке в пучках по категории А

### **ТЕХНИЧЕСКИЕ ХАРАКТЕРИСТИКИ**

|  |                 |                                      |
|--|-----------------|--------------------------------------|
| Номинальное напряжение   | кВ              | 1                                    |
| Число и номинальное сечение токопроводящих жил                                   | мм <sup>2</sup> | 3 x 240                              |
| Номинальное сечение концентрической жилы   | мм <sup>2</sup> | 120                                  |
| Толщина фазной изоляции  | мм              | 2.2                                  |
| Длительно допустимые токовые нагрузки на переменном токе промышленной частоты *  |                 |                                      |
| • при прокладке в воздухе  | А               | 472                                  |
| • при прокладке в грунте   | А               | 471                                  |
| Максимально допустимая температура жилы  |                 |                                      |
| • длительно  | °С              | +70                                  |
| • при коротком замыкании   | °С              | +160                                 |
| Диапазон рабочих температур  | °С              | -50 ... +50                          |
| Минимальный радиус изгиба при прокладке  | мм              | 427.5                                |
| Расчетный наружный диаметр кабеля (справочно) **                                 | мм              | 57                                   |
| Масса кабеля (ориентировочно)  | кг/км           | 9580                                 |
| Расчетная строительная длина кабеля и масса брутто при поставке на барабанах *** | м, т            | No 18: 340 · 3.7<br>No 20: 550 · 5.9 |

Примечания:

При заказе строительную длину изделия необходимо согласовывать с изготовителем

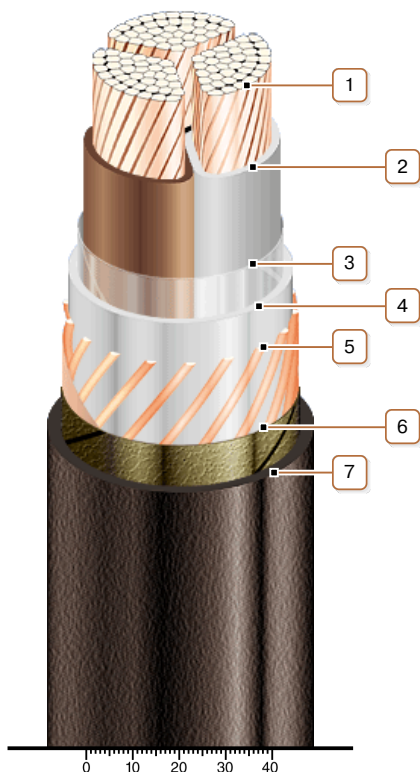
\* Длительно допустимые токовые нагрузки рассчитаны для следующих условий: температура воздуха плюс 25 °С, температура грунта плюс 15 °С, удельное тепловое сопротивление грунта 1.2 °К·м/Вт, глубина прокладки в грунте 0.7 м

\*\* Возможно отклонение наружного диаметра от расчетного до ± 10 %



## **ВВГнг-К 3x240/120-1** **ТУ У 31.3-00214534-048:2007**

Кабели силовые с медными ТПЖ, с изоляцией из ПВХ пластиката, с концентрической жилой, с наружной оболочкой из ПВХ пластиката пониженной горючести



### **КОНСТРУКЦИЯ**

1. Медная многопроволочная уплотненная токопроводящая жила
2. Изоляция из ПВХ пластиката
3. Обмотка ПЭТ пленкой
4. Поясная изоляция из ПВХ пластиката
5. Концентрическая медная жила
6. Слой обмотки лентой нетканого полотна
7. Наружная оболочка из ПВХ пластиката пониженной горючести

*Примечание: Скрутка токопроводящих жил на рисунке не показана*