



ВВГ-К 4x50/25-1 **ТУ У 31.3-00214534-048:2007**

Кабели силовые с медными ТПЖ, с изоляцией из ПВХ пластиката, с концентрической жилой, с наружной оболочкой из ПВХ пластиката

Кабели применяются для прокладки:

- *одиночной прокладкой*
- *в помещениях, в сухих каналах и туннелях, в условиях агрессивной среды*
- *в местах, где требуется высокий уровень электрической защиты*

Возможно изготовление бронированных кабелей

Код пожарной безопасности в соответствии с ДСТУ 4809:2007: ПБ100000000

Изделия данной марки отвечают требованиям:

- *стойкость к распространению пламени при одиночной прокладке*

ТЕХНИЧЕСКИЕ ХАРАКТЕРИСТИКИ

Номинальное напряжение	кВ	1
Число и номинальное сечение токопроводящих жил	мм ²	4 x 50
Номинальное сечение концентрической жилы	мм ²	25
Толщина фазной изоляции	мм	1.4
Длительно допустимые токовые нагрузки на переменном токе промышленной частоты *		
• <i>при прокладке в воздухе</i>	А	155
• <i>при прокладке в грунте</i>	А	173
Максимально допустимая температура жилы		
• <i>длительно</i>	°С	+70
• <i>при коротком замыкании</i>	°С	+160
Диапазон рабочих температур	°С	-50 ... +50
Минимальный радиус изгиба при прокладке	мм	285
Расчетный наружный диаметр кабеля (справочно) **	мм	38
Масса кабеля (ориентировочно)	кг/км	3150
Расчетная строительная длина кабеля и масса брутто при поставке на барабанах	м, т	No 16а: 700 • 2.5 No 18: 800 • 3.0

Примечания:

При заказе строительную длину изделия необходимо согласовывать с изготовителем

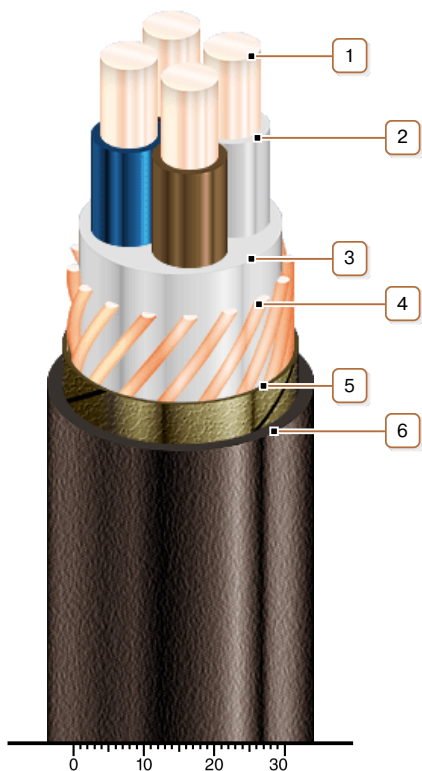
* *Длительно допустимые токовые нагрузки рассчитаны при работе в четырехпроводных сетях с нагрузкой во всех жилах для следующих условий: температура воздуха плюс 25 °С, температура грунта плюс 15 °С, удельное тепловое сопротивление грунта 1.2 °К•м/Вт, глубина прокладки в грунте 0.7 м*

** *Возможно отклонение наружного диаметра от расчетного до ± 10 %*



ВВГ-К 4x50/25-1 **ТУ У 31.3-00214534-048:2007**

Кабели силовые с медными ТПЖ, с изоляцией из ПВХ пластиката, с концентрической жилой, с наружной оболочкой из ПВХ пластиката



КОНСТРУКЦИЯ

1. Медная жила
2. Изоляция из ПВХ пластиката
3. Поясная изоляция из ПВХ пластиката
4. Концентрическая медная жила
5. Слой обмотки лентой нетканого полотна
6. Наружная оболочка из ПВХ пластиката

Примечание: Скрутка токопроводящих жил на рисунке не показана