



АПвКВнг 5x10 (ож)-1 ТУ У 31.3-00214534-016-2003

Кабели силовые с алюминиевыми ТПЖ, с изоляцией из сшитого полиэтилена, бронированные круглой стальной проволокой, с наружной оболочкой из ПВХ пластика пониженной горючести

Кабели применяются для прокладки:

- в пучках
- в помещениях, в сухих каналах и туннелях, в условиях агрессивной среды
- в местах, где возможны значительные растягивающие усилия (при вертикальной прокладке, в насыпных, пучинистых, болотистых, многолетнемерзлых грунтах)

Возможно изготовление кабелей с другим числом и другой конструкцией жил
Возможно изготовление одножильных кабелей с броней из алюминиевых проволок

Код пожарной безопасности в соответствии с ДСТУ 4809:2007: ПБ130000000

Изделия данной марки отвечают требованиям:

- стойкость к распространению пламени при одиночной прокладке
- стойкость к распространению пламени при прокладке в пучках по категории В

ТЕХНИЧЕСКИЕ ХАРАКТЕРИСТИКИ

Номинальное напряжение	кВ	1
Число и номинальное сечение токопроводящих жил	мм ²	5 x 10
Толщина фазной изоляции	мм	0.7
Диаметр проволоки в броне	мм	1.4
Длительно допустимые токовые нагрузки на переменном токе промышленной частоты *		
• при прокладке в воздухе	А	53
• при прокладке в грунте	А	62
Максимально допустимая температура жилы		
• длительно	°С	+90
• при коротком замыкании	°С	+250
Диапазон рабочих температур	°С	-50 ... +50
Минимальный радиус изгиба при прокладке	мм	184
Расчетный наружный диаметр кабеля (справочно) **	мм	23
Масса кабеля (ориентировочно)	кг/км	980
Расчетная строительная длина кабеля и масса брутто при поставке на барабанах ***	м, т	No 14: 1090 • 1.3

Примечания:

При заказе строительную длину изделия необходимо согласовывать с изготовителем

* Длительно допустимые токовые нагрузки рассчитаны для следующих условий: температура воздуха плюс 25 °С, температура грунта плюс 15 °С, удельное тепловое сопротивление грунта 1.2 °К·м/Вт, глубина прокладки в грунте 0.7 м

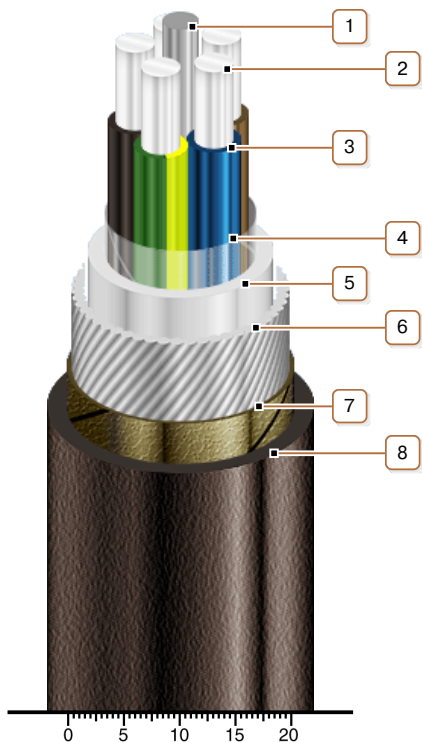
** Возможно отклонение наружного диаметра от расчетного до ± 10 %



АПвКВнг 5x10 (ож)-1 ТУ У 31.3-00214534-016-2003

Кабели силовые с алюминиевыми ТПЖ, с изоляцией из сшитого полиэтилена, бронированные круглой стальной проволокой, с наружной оболочкой из ПВХ пластика пониженной горючести

КОНСТРУКЦИЯ



1. Жгут из ПВХ пластика
2. Алюминиевая токопроводящая жила
3. Изоляция из сшитого полиэтилена
4. Обмотка ПЭТ пленкой
5. Поясная изоляция из ПВХ пластика
6. Броня из круглой стальной оцинкованной проволоки
7. Слой обмотки лентой нетканого полотна
8. Наружная оболочка из ПВХ пластика пониженной горючести

Примечание: Возможно изготовление одножильных кабелей с броней из алюминиевых проволок

Примечание: Скрутка токопроводящих жил на рисунке не показана