



## **ВКВнг 5х35-1** **ТУ У 31.3-00214534-016-2003**

Кабели силовые с медными ТПЖ, с изоляцией из ПВХ пластиката, бронированные круглой стальной проволокой, с наружной оболочкой из ПВХ пластиката пониженной горючести

Кабели применяются для прокладки:

- в пучках
- в помещениях, в сухих каналах и туннелях, в условиях агрессивной среды
- в местах, где возможны значительные растягивающие усилия (при вертикальной прокладке, в насыпных, пучинистых, болотистых, многолетнемерзлых грунтах)

Возможно изготовление кабелей с другим числом и другой конструкцией жил  
Возможно изготовление одножильных кабелей с броней из алюминиевых проволок

Код пожарной безопасности в соответствии с ДСТУ 4809:2007: ПБ130000000

Изделия данной марки отвечают требованиям:

- стойкость к распространению пламени при одиночной прокладке
- стойкость к распространению пламени при прокладке в пучках по категории В

### **ТЕХНИЧЕСКИЕ ХАРАКТЕРИСТИКИ**

|  |                 |                                       |
|--|-----------------|---------------------------------------|
| Номинальное напряжение   | кВ              | 1                                     |
| Число и номинальное сечение токопроводящих жил                                   | мм <sup>2</sup> | 5 x 35                                |
| Толщина фазной изоляции  | мм              | 1.2                                   |
| Диаметр проволоки в броне  | мм              | 1.8                                   |
| Длительно допустимые токовые нагрузки на переменном токе промышленной частоты *  |                 |                                       |
| • при прокладке в воздухе  | А               | 127                                   |
| • при прокладке в грунте   | А               | 146                                   |
| Максимально допустимая температура жилы  |                 |                                       |
| • длительно  | °С              | +70                                   |
| • при коротком замыкании   | °С              | +160                                  |
| Диапазон рабочих температур  | °С              | -50 ... +50                           |
| Минимальный радиус изгиба при прокладке  | мм              | 216                                   |
| Расчетный наружный диаметр кабеля (справочно) **                                 | мм              | 36                                    |
| Масса кабеля (ориентировочно)  | кг/км           | 3210                                  |
| Расчетная строительная длина кабеля и масса брутто при поставке на барабанах *** | м, т            | No 16а: 780 • 2.8<br>No 18: 890 • 3.3 |

Примечания:

При заказе строительную длину изделия необходимо согласовывать с изготовителем

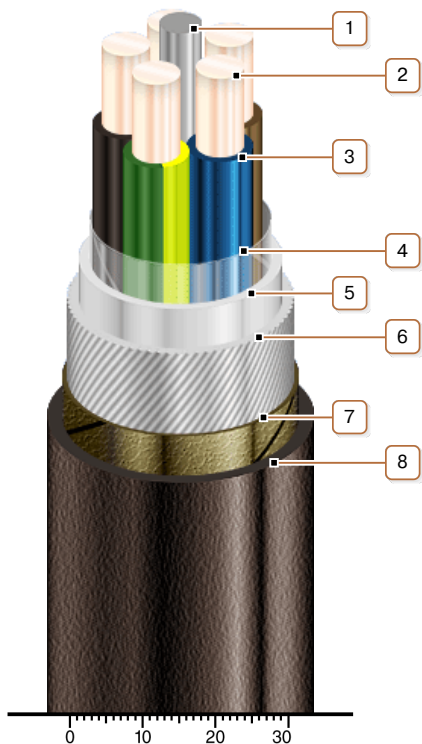
\* Длительно допустимые токовые нагрузки рассчитаны для следующих условий: температура воздуха плюс 25 °С, температура грунта плюс 15 °С, удельное тепловое сопротивление грунта 1.2 °К•м/Вт, глубина прокладки в грунте 0.7 м

\*\* Возможно отклонение наружного диаметра от расчетного до ± 10 %



## **ВКВнг 5х35-1** **ТУ У 31.3-00214534-016-2003**

Кабели силовые с медными ТПЖ, с изоляцией из ПВХ пластиката, бронированные круглой стальной проволокой, с наружной оболочкой из ПВХ пластиката пониженной горючести



### **КОНСТРУКЦИЯ**

1. Жгут из ПВХ пластиката
2. Медная жила
3. Изоляция из ПВХ пластиката
4. Обмотка ПЭТ пленкой
5. Поясная изоляция из ПВХ пластиката
6. Броня из круглой стальной оцинкованной проволоки  
*Примечание: Возможно изготовление одножильных кабелей с броней из алюминиевых проволок*
7. Слой обмотки лентой нетканого полотна
8. Наружная оболочка из ПВХ пластиката пониженной горючести

*Примечание: Скрутка токопроводящих жил на рисунке не показана*