

## АПвЗКП 4х95-1 ТУ У 31.3-00214534-016-2003

Кабели силовые с алюминиевыми ТПЖ, с изоляцией из сшитого полиэтилена, с заполнением промежутков между жилами, бронированные круглой стальной проволокой, с наружной оболочкой из полиэтилена

Кабели применяются для прокладки:

- в каналах, туннелях, коллекторах, в земле (траншеях), в условиях агрессивной среды
- в местах, где возможны значительные растягивающие усилия (при вертикальной прокладке, в насыпных, пучинистых, болотистых, многолетнемерзлых грунтах)
- в воде на глубине до 10 м

Возможно изготовление кабелей с другим числом и другой конструкцией жил  
Возможно изготовление одножильных кабелей с броней из алюминиевых проволок

Код пожарной безопасности в соответствии с ДСТУ 4809:2007: ПБ100000000

Изделия данной марки отвечают требованиям:

- стойкость к распространению пламени при одиночной прокладке

### ТЕХНИЧЕСКИЕ ХАРАКТЕРИСТИКИ

|   |                 |   |
|---|-----------------|---|
| Номинальное напряжение  | кВ              | 1   |
| Число и номинальное сечение токопроводящих жил                                  | мм <sup>2</sup> | 4 x 95  |
| Толщина фазной изоляции   | мм              | 1.1   |
| Диаметр проволоки в броне   | мм              | 2.2   |
| Длительно допустимые токовые нагрузки на переменном токе промышленной частоты * |                 |   |
| • при прокладке в воздухе   | А               | 230   |
| • при прокладке в грунте  | А               | 216   |
| Максимально допустимая температура жилы   |                 |   |
| • длительно   | °С              | +90   |
| • при коротком замыкании  | °С              | +250  |
| Диапазон рабочих температур   | °С              | -60 ... +50   |
| Минимальный радиус изгиба при прокладке   | мм              | 360   |
| Расчетный наружный диаметр кабеля (справочно) **                                | мм              | 45  |
| Масса кабеля (ориентировочно)   | кг/км           | 6010  |
| Расчетная строительная длина кабеля и масса брутто при поставке на барабанах    | м, т            | No 16а: 480 • 3.1<br>No 18: 550 • 3.8<br>No 20: 870 • 5.9 |

Примечания:

При заказе строительную длину изделия необходимо согласовывать с изготовителем

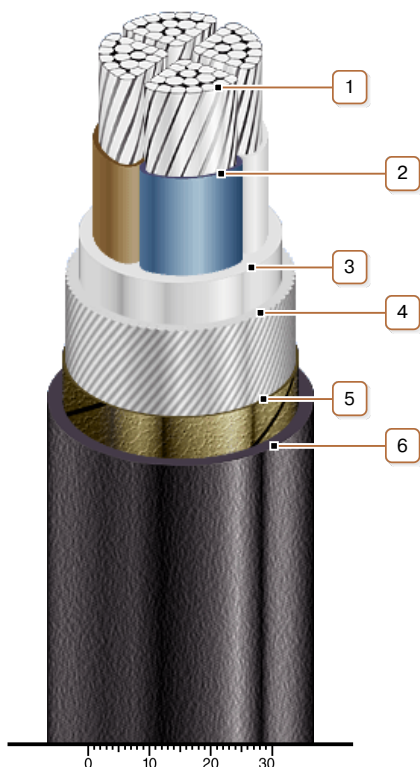
\* Длительно допустимые токовые нагрузки рассчитаны при работе в четырехпроводных сетях с нагрузкой во всех жилах для следующих условий: температура воздуха плюс 25 °С, температура грунта плюс 15 °С, удельное тепловое сопротивление грунта 1.2 °К·м/Вт, глубина прокладки в грунте 0.7 м

\*\* Возможно отклонение наружного диаметра от расчетного до ± 10 %



## АПвЗКП 4x95-1 ТУ У 31.3-00214534-016-2003

Кабели силовые с алюминиевыми ТПЖ, с изоляцией из сшитого полиэтилена, с заполнением промежутков между жилами, бронированные круглой стальной проволокой, с наружной оболочкой из полиэтилена



### КОНСТРУКЦИЯ

1. Алюминиевая многопроволочная уплотненная токопроводящая жила
2. Изоляция из сшитого полиэтилена
3. Поясная изоляция из ПВХ пластиката
4. Броня из круглой стальной оцинкованной проволоки  
*Примечание: Возможно изготовление одножильных кабелей с броней из алюминиевых проволок*
5. Слой обмотки лентой нетканого полотна
6. Наружная оболочка из полиэтилена

*Примечание: Скрутка токопроводящих жил на рисунке не показана*