

## АПвКВ 3х35 (ож)-1 ТУ У 31.3-00214534-016-2003

Кабели силовые с алюминиевыми ТПЖ, с изоляцией из сшитого полиэтилена, бронированные круглой стальной проволокой, с наружной оболочкой из ПВХ пластиката

Кабели применяются для прокладки:

- *одиночной прокладкой*
- *в помещениях, в сухих каналах и туннелях, в условиях агрессивной среды*
- *в местах, где возможны значительные растягивающие усилия (при вертикальной прокладке, в насыпных, пучинистых, болотистых, многолетнемерзлых грунтах)*

Возможно изготовление кабелей с другим числом и другой конструкцией жил  
Возможно изготовление одножильных кабелей с броней из алюминиевых проволок

Код пожарной безопасности в соответствии с ДСТУ 4809:2007: ПБ100000000

Изделия данной марки отвечают требованиям:

- *стойкость к распространению пламени при одиночной прокладке*

### ТЕХНИЧЕСКИЕ ХАРАКТЕРИСТИКИ

Номинальное напряжение	кВ	1
Число и номинальное сечение токопроводящих жил	мм <sup>2</sup>	3 x 35
Толщина фазной изоляции	мм	0.9
Диаметр проволоки в броне	мм	1.8
Длительно допустимые токовые нагрузки на переменном токе промышленной частоты *		
• <i>при прокладке в воздухе</i>	А	134
• <i>при прокладке в грунте</i>	А	135
Максимально допустимая температура жилы		
• <i>длительно</i>	°С	+90
• <i>при коротком замыкании</i>	°С	+250
Диапазон рабочих температур	°С	-50 ... +50
Минимальный радиус изгиба при прокладке	мм	232
Расчетный наружный диаметр кабеля (справочно) **	мм	29
Масса кабеля (ориентировочно)	кг/км	1580
Расчетная строительная длина кабеля и масса брутто при поставке на барабанах ***	м, т	No 14: 700 • 1.3

Примечания:

При заказе строительную длину изделия необходимо согласовывать с изготовителем

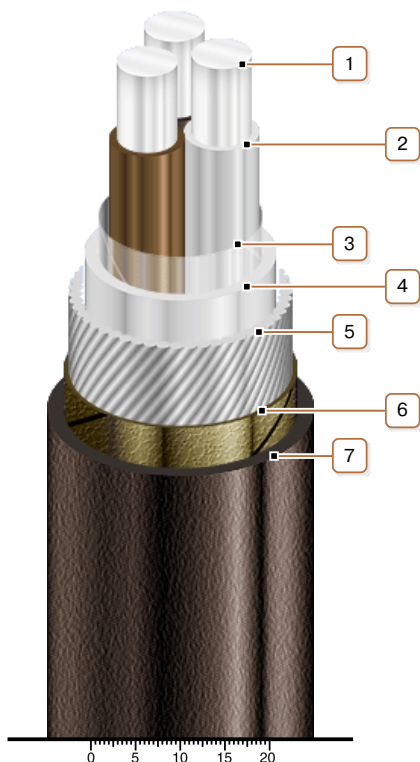
\* Длительно допустимые токовые нагрузки рассчитаны для следующих условий: температура воздуха плюс 25 °С, температура грунта плюс 15 °С, удельное тепловое сопротивление грунта 1.2 °К·м/Вт, глубина прокладки в грунте 0.7 м

\*\* Возможно отклонение наружного диаметра от расчетного до ± 10 %



## АПвКВ 3х35 (ож)-1 ТУ У 31.3-00214534-016-2003

Кабели силовые с алюминиевыми ТПЖ, с изоляцией из сшитого полиэтилена, бронированные круглой стальной проволокой, с наружной оболочкой из ПВХ пластиката



### КОНСТРУКЦИЯ

1. Алюминиевая токопроводящая жила
2. Изоляция из сшитого полиэтилена
3. Обмотка ПЭТ пленкой
4. Поясная изоляция из ПВХ пластиката
5. Броня из круглой стальной оцинкованной проволоки  
*Примечание: Возможно изготовление одножильных кабелей с броней из алюминиевых проволок*
6. Слой обмотки лентой нетканого полотна
7. Наружная оболочка из ПВХ пластиката

*Примечание: Скрутка токопроводящих жил на рисунке не показана*