

ПвКВ 3х120-1 **ТУ У 31.3-00214534-016-2003**

Кабели силовые с медными ТПЖ, с изоляцией из сшитого полиэтилена, бронированные круглой стальной проволокой, с наружной оболочкой из ПВХ пластиката

Кабели применяются для прокладки:

- *одиночной прокладкой*
- *в помещениях, в сухих каналах и туннелях, в условиях агрессивной среды*
- *в местах, где возможны значительные растягивающие усилия (при вертикальной прокладке, в насыпных, пучинистых, болотистых, многолетнемерзлых грунтах)*

Возможно изготовление кабелей с другим числом и другой конструкцией жил
Возможно изготовление одножильных кабелей с броней из алюминиевых проволок

Код пожарной безопасности в соответствии с ДСТУ 4809:2007: ПБ100000000

Изделия данной марки отвечают требованиям:

- *стойкость к распространению пламени при одиночной прокладке*

ТЕХНИЧЕСКИЕ ХАРАКТЕРИСТИКИ

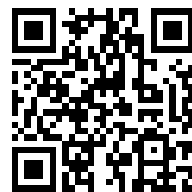
Номинальное напряжение	кВ	1
Число и номинальное сечение токопроводящих жил	мм ²	3 x 120
Толщина фазной изоляции	мм	1.2
Диаметр проволоки в броне	мм	2.2
Длительно допустимые токовые нагрузки на переменном токе промышленной частоты *		
• <i>при прокладке в воздухе</i>	А	381
• <i>при прокладке в грунте</i>	А	347
Максимально допустимая температура жилы		
• <i>длительно</i>	°С	+90
• <i>при коротком замыкании</i>	°С	+250
Диапазон рабочих температур	°С	-50 ... +50
Минимальный радиус изгиба при прокладке	мм	344
Расчетный наружный диаметр кабеля (справочно) **	мм	43
Масса кабеля (ориентировочно)	кг/км	5750
Расчетная строительная длина кабеля и масса брутто при поставке на барабанах ***	м, т	No 16а: 520 • 3.3 No 18: 600 • 3.9 No 20: 960 • 6.2

Примечания:

При заказе строительную длину изделия необходимо согласовывать с изготовителем

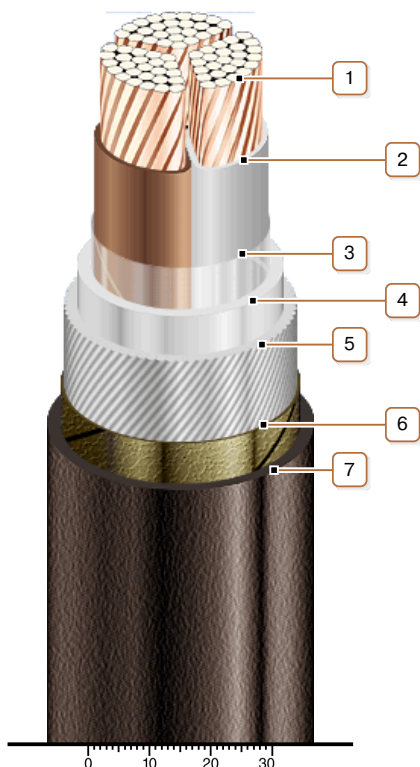
* Длительно допустимые токовые нагрузки рассчитаны для следующих условий: температура воздуха плюс 25 °С, температура грунта плюс 15 °С, удельное тепловое сопротивление грунта 1.2 °К•м/Вт, глубина прокладки в грунте 0.7 м

** Возможно отклонение наружного диаметра от расчетного до ± 10 %



ПвКВ 3х120-1 ТУ У 31.3-00214534-016-2003

Кабели силовые с медными ТПЖ, с изоляцией из сшитого полиэтилена, бронированные круглой стальной проволокой, с наружной оболочкой из ПВХ пластиката



КОНСТРУКЦИЯ

1. Медная многопроволочная уплотненная токопроводящая жила
 2. Изоляция из сшитого полиэтилена
 3. Обмотка ПЭТ пленкой
 4. Поясная изоляция из ПВХ пластиката
 5. Броня из круглой стальной оцинкованной проволоки
- Примечание: Возможно изготовление одножильных кабелей с броней из алюминиевых проволок*
6. Слой обмотки лентой нетканого полотна
 7. Наружная оболочка из ПВХ пластиката

Примечание: Скрутка токопроводящих жил на рисунке не показана