



## **АВЗКВ 3x25 (ож)-1** **ТУ У 31.3-00214534-016-2003**

Кабели силовые с алюминиевыми ТПЖ, с изоляцией из ПВХ пластиката, с заполнением промежутков между жилами, бронированные круглой стальной проволокой, с наружной оболочкой из ПВХ пластиката

Кабели применяются для прокладки:

- *одиночной прокладкой*
- *в помещениях, в сухих каналах и туннелях, в условиях агрессивной среды*
- *в местах, где возможны значительные растягивающие усилия (при вертикальной прокладке, в насыпных, пучинистых, болотистых, многолетнемерзлых грунтах)*

Возможно изготовление кабелей с другим числом и другой конструкцией жил  
Возможно изготовление одножильных кабелей с броней из алюминиевых проволок

Код пожарной безопасности в соответствии с ДСТУ 4809:2007: ПБ100000000

Изделия данной марки отвечают требованиям:

- *стойкость к распространению пламени при одиночной прокладке*

### **ТЕХНИЧЕСКИЕ ХАРАКТЕРИСТИКИ**

Номинальное напряжение	кВ	1
Число и номинальное сечение токопроводящих жил	мм <sup>2</sup>	3 x 25
Толщина фазной изоляции	мм	1.2
Диаметр проволоки в броне	мм	1.4
Длительно допустимые токовые нагрузки на переменном токе промышленной частоты *		
• <i>при прокладке в воздухе</i>	А	87
• <i>при прокладке в грунте</i>	А	102
Максимально допустимая температура жилы		
• <i>длительно</i>	°С	+70
• <i>при коротком замыкании</i>	°С	+160
Диапазон рабочих температур	°С	-50 ... +50
Минимальный радиус изгиба при прокладке	мм	216
Расчетный наружный диаметр кабеля (справочно) **	мм	27
Масса кабеля (ориентировочно)	кг/км	1400
Расчетная строительная длина кабеля и масса брутто при поставке на барабанах ***	м, т	No 14: 800 • 1.3

Примечания:

При заказе строительную длину изделия необходимо согласовывать с изготовителем

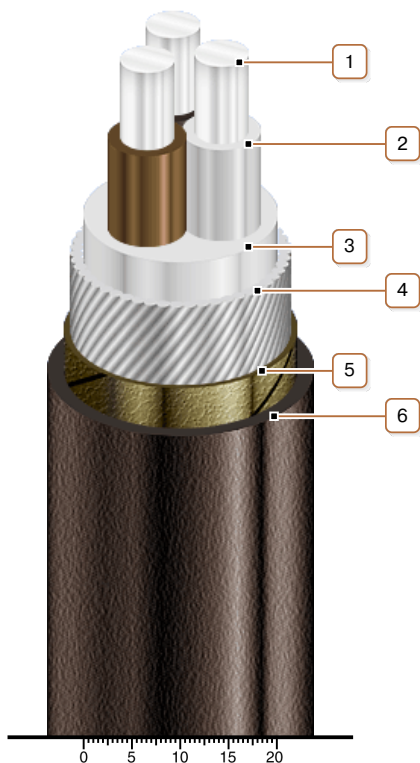
\* Длительно допустимые токовые нагрузки рассчитаны для следующих условий: температура воздуха плюс 25 °С, температура грунта плюс 15 °С, удельное тепловое сопротивление грунта 1.2 °К·м/Вт, глубина прокладки в грунте 0.7 м

\*\* Возможно отклонение наружного диаметра от расчетного до ± 10 %



## **АВЗКВ 3x25 (ож)-1** **ТУ У 31.3-00214534-016-2003**

Кабели силовые с алюминиевыми ТПЖ, с изоляцией из ПВХ пластиката, с заполнением промежутков между жилами, бронированные круглой стальной проволокой, с наружной оболочкой из ПВХ пластиката



### **КОНСТРУКЦИЯ**

1. Алюминиевая токопроводящая жила
2. Изоляция из ПВХ пластиката
3. Поясная изоляция из ПВХ пластиката
4. Броня из круглой стальной оцинкованной проволоки  
*Примечание: Возможно изготовление одножильных кабелей с броней из алюминиевых проволок*
5. Слой обмотки лентой нетканого полотна
6. Наружная оболочка из ПВХ пластиката

*Примечание: Скрутка токопроводящих жил на рисунке не показана*