



## **ВЗКВ 3x95-1** **ТУ У 31.3-00214534-016-2003**

Кабели силовые с медными ТПЖ, с изоляцией из ПВХ пластиката, с заполнением промежутков между жилами, бронированные круглой стальной проволокой, с наружной оболочкой из ПВХ пластиката

Кабели применяются для прокладки:

- *одиночной прокладкой*
- *в помещениях, в сухих каналах и туннелях, в условиях агрессивной среды*
- *в местах, где возможны значительные растягивающие усилия (при вертикальной прокладке, в насыпных, пучинистых, болотистых, многолетнемерзлых грунтах)*

Возможно изготовление кабелей с другим числом и другой конструкцией жил  
Возможно изготовление одножильных кабелей с броней из алюминиевых проволок

Код пожарной безопасности в соответствии с ДСТУ 4809:2007: ПБ100000000

Изделия данной марки отвечают требованиям:

- *стойкость к распространению пламени при одиночной прокладке*

### **ТЕХНИЧЕСКИЕ ХАРАКТЕРИСТИКИ**

|  |                 |  |
|--|-----------------|--|
| Номинальное напряжение   | кВ              | 1  |
| Число и номинальное сечение токопроводящих жил                                   | мм <sup>2</sup> | 3 x 95   |
| Толщина фазной изоляции  | мм              | 1.6  |
| Диаметр проволоки в броне  | мм              | 2.2  |
| Длительно допустимые токовые нагрузки на переменном токе промышленной частоты *  |                 |  |
| • <i>при прокладке в воздухе</i>   | А               | 261  |
| • <i>при прокладке в грунте</i>  | А               | 279  |
| Максимально допустимая температура жилы  |                 |  |
| • <i>длительно</i>   | °С              | +70  |
| • <i>при коротком замыкании</i>  | °С              | +160   |
| Диапазон рабочих температур  | °С              | -50 ... +50  |
| Минимальный радиус изгиба при прокладке  | мм              | 336  |
| Расчетный наружный диаметр кабеля (справочно) **                                 | мм              | 42   |
| Масса кабеля (ориентировочно)  | кг/км           | 5230   |
| Расчетная строительная длина кабеля и масса брутто при поставке на барабанах *** | м, т            | No 16а: 570 • 3.2<br>No 18: 660 • 3.9<br>No 20: 1050 • 6.1 |

Примечания:

При заказе строительную длину изделия необходимо согласовывать с изготовителем

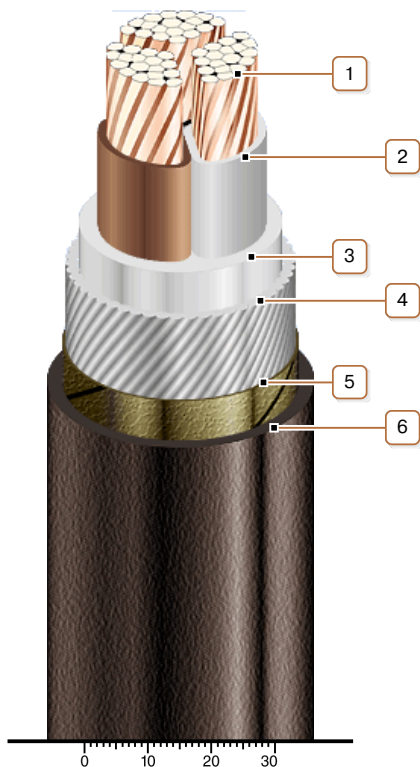
\* Длительно допустимые токовые нагрузки рассчитаны для следующих условий: температура воздуха плюс 25 °С, температура грунта плюс 15 °С, удельное тепловое сопротивление грунта 1.2 °К•м/Вт, глубина прокладки в грунте 0.7 м

\*\* Возможно отклонение наружного диаметра от расчетного до ± 10 %



## **ВЗКВ 3x95-1** **ТУ У 31.3-00214534-016-2003**

Кабели силовые с медными ТПЖ, с изоляцией из ПВХ пластиката, с заполнением промежутков между жилами, бронированные круглой стальной проволокой, с наружной оболочкой из ПВХ пластиката



### **КОНСТРУКЦИЯ**

1. Медная многопроволочная уплотненная токопроводящая жила
2. Изоляция из ПВХ пластиката
3. Поясная изоляция из ПВХ пластиката
4. Броня из круглой стальной оцинкованной проволоки  
*Примечание: Возможно изготовление одножильных кабелей с броней из алюминиевых проволок*
5. Слой обмотки лентой нетканого полотна
6. Наружная оболочка из ПВХ пластиката

*Примечание: Скрутка токопроводящих жил на рисунке не показана*