



ВЗКВ 3х50-1 **ТУ У 31.3-00214534-016-2003**

Кабели силовые с медными ТПЖ, с изоляцией из ПВХ пластиката, с заполнением промежутков между жилами, бронированные круглой стальной проволокой, с наружной оболочкой из ПВХ пластиката

Кабели применяются для прокладки:

- *одиночной прокладкой*
- *в помещениях, в сухих каналах и туннелях, в условиях агрессивной среды*
- *в местах, где возможны значительные растягивающие усилия (при вертикальной прокладке, в насыпных, пучинистых, болотистых, многолетнемерзлых грунтах)*

Возможно изготовление кабелей с другим числом и другой конструкцией жил
Возможно изготовление одножильных кабелей с броней из алюминиевых проволок

Код пожарной безопасности в соответствии с ДСТУ 4809:2007: ПБ100000000

Изделия данной марки отвечают требованиям:

- *стойкость к распространению пламени при одиночной прокладке*

ТЕХНИЧЕСКИЕ ХАРАКТЕРИСТИКИ

Номинальное напряжение	кВ	1
Число и номинальное сечение токопроводящих жил	мм ²	3 x 50
Толщина фазной изоляции	мм	1.4
Диаметр проволоки в броне	мм	1.8
Длительно допустимые токовые нагрузки на переменном токе промышленной частоты *		
• <i>при прокладке в воздухе</i>	А	167
• <i>при прокладке в грунте</i>	А	187
Максимально допустимая температура жилы		
• <i>длительно</i>	°С	+70
• <i>при коротком замыкании</i>	°С	+160
Диапазон рабочих температур	°С	-50 ... +50
Минимальный радиус изгиба при прокладке	мм	204
Расчетный наружный диаметр кабеля (справочно) **	мм	34
Масса кабеля (ориентировочно)	кг/км	3070
Расчетная строительная длина кабеля и масса брутто при поставке на барабанах ***	м, т	No 14: 540 · 1.8 No 16а: 870 · 2.9 No 18: 1000 · 3.5

Примечания:

При заказе строительную длину изделия необходимо согласовывать с изготовителем

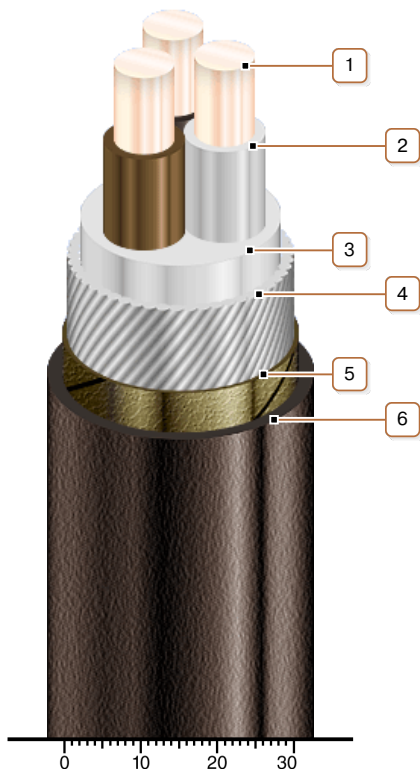
* Длительно допустимые токовые нагрузки рассчитаны для следующих условий: температура воздуха плюс 25 °С, температура грунта плюс 15 °С, удельное тепловое сопротивление грунта 1.2 °К·м/Вт, глубина прокладки в грунте 0.7 м

** Возможно отклонение наружного диаметра от расчетного до ± 10 %



ВЗКВ 3x50-1 **ТУ У 31.3-00214534-016-2003**

Кабели силовые с медными ТПЖ, с изоляцией из ПВХ пластиката, с заполнением промежутков между жилами, бронированные круглой стальной проволокой, с наружной оболочкой из ПВХ пластиката



КОНСТРУКЦИЯ

1. Медная жила
2. Изоляция из ПВХ пластиката
3. Поясная изоляция из ПВХ пластиката
4. Броня из круглой стальной оцинкованной проволоки
Примечание: Возможно изготовление одножильных кабелей с броней из алюминиевых проволок
5. Слой обмотки лентой нетканого полотна
6. Наружная оболочка из ПВХ пластиката

Примечание: Скрутка токопроводящих жил на рисунке не показана