



ВКБШв 4x4-1 **ТУ У 31.3-00214534-057:2007**

Кабели силовые с медными ТПЖ, с изоляцией из ПВХ пластиката, бронированные круглой стальной проволокой, с защитным шлангом из ПВХ пластиката

Кабели применяются для прокладки:

- *одиночной прокладкой*
- *в помещениях, в сухих каналах и туннелях, в условиях агрессивной среды*
- *в местах, где возможны механические воздействия на кабель, в т.ч. незначительные растягивающие усилия*

Возможно изготовление кабелей в холодостойком исполнении (ВКБШв-ХЛ)

Код пожарной безопасности в соответствии с ДСТУ 4809:2007: ПБ100000000

Изделия данной марки отвечают требованиям:

- *стойкость к распространению пламени при одиночной прокладке*

ТЕХНИЧЕСКИЕ ХАРАКТЕРИСТИКИ

Номинальное напряжение	кВ	1
Число и номинальное сечение токопроводящих жил	мм ²	4 x 4
Толщина фазной изоляции	мм	1
Диаметр проволоки в броне	мм	0.3
Длительно допустимые токовые нагрузки на переменном токе промышленной частоты *		
• <i>при прокладке в воздухе</i>	А	33
• <i>при прокладке в грунте</i>	А	43
Максимально допустимая температура жилы		
• <i>длительно</i>	°С	+70
• <i>в аварийном режиме</i>	°С	+80
• <i>при коротком замыкании</i>	°С	+160
Диапазон рабочих температур	°С	-50 ... +50
Минимальный радиус изгиба при прокладке	мм	120
Расчетный наружный диаметр кабеля (справочно) **	мм	16
Масса кабеля (ориентировочно)	кг/км	420
Расчетная строительная длина кабеля и масса брутто при поставке на барабанах ***	м, т	No 12: 1280 • 0.7

Примечания:

При заказе строительную длину изделия необходимо согласовывать с изготовителем

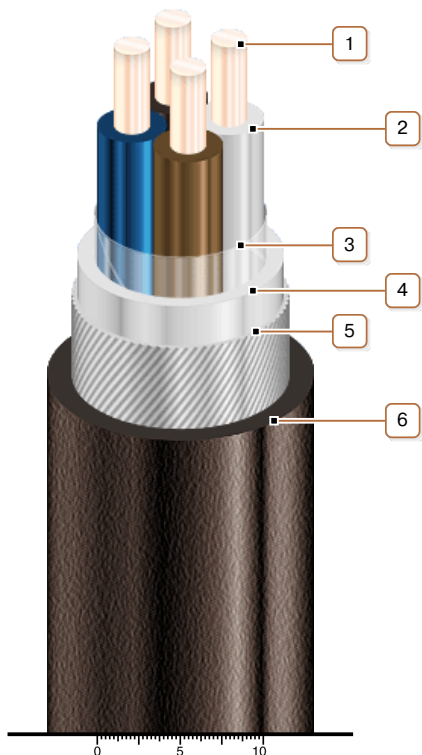
* Длительно допустимые токовые нагрузки рассчитаны при работе в четырехпроводных сетях с нагрузкой во всех жилах для следующих условий: температура воздуха плюс 25 °С, температура грунта плюс 15 °С, удельное тепловое сопротивление грунта 1.2 °К·м/Вт, глубина прокладки в грунте 0.7 м

** Возможно отклонение наружного диаметра от расчетного до ± 10 %



ВК6Шв 4x4-1 **ТУ У 31.3-00214534-057:2007**

Кабели силовые с медными ТПЖ, с изоляцией из ПВХ пластиката, бронированные круглой стальной проволокой, с защитным шлангом из ПВХ пластиката



КОНСТРУКЦИЯ

1. Медная жила
2. Изоляция из ПВХ пластиката
3. Обмотка ПЭТ пленкой
4. Поясная изоляция из ПВХ пластиката
5. Броня из круглой стальной оцинкованной проволоки
6. Выпрессованный защитный шланг из ПВХ пластиката

Примечание: Скрутка токопроводящих жил на рисунке не показана